

# Kabelanslutning, prefabricerad skärmad



CSE-A 12630, CSE-A 24630

CSE-A 36630, CSE-A 42630

## Användning

Skärmade anslutningar för PEX- eller EPR-isolerade 1- eller 3-ledarkablar med Al- eller Cu- ledare för 12–42 kV. Kan installeras inom- och utomhus.

Passar standardgenomföringar typ ytterkona enligt EN 50181. Anslutningar med märkdata:

- 630 A: kontaktyta typ C1 med M16 bult.
- 1250 A: kontaktyta typ C2 med M16 bult.

## Standard

Uppfyller krav enligt:

- CENELEC HD 629.1 S2

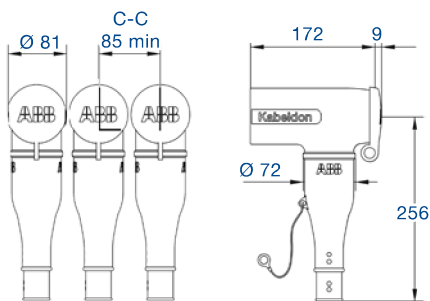
## Konstruktion

CSE-A är tillverkade av gummi i tre skikt: ledande innerskikt, isolerskikt och ledande ytterskikt som vulkas samman för bästa möjliga gränssyta mellan skikten.

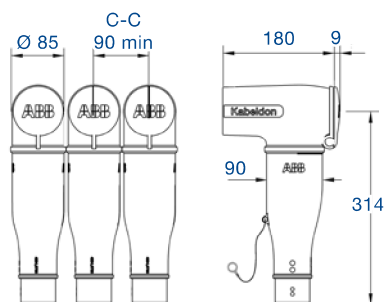
- Kabelanslutningarna innehåller både kapacitiv testpunkt med skydd och integrerad jordningstråd.
- Levereras i 3-fassatser komplett med kabelskor, skruvanslutning och fältstyrande adapter, se sid 41.

## OBS!

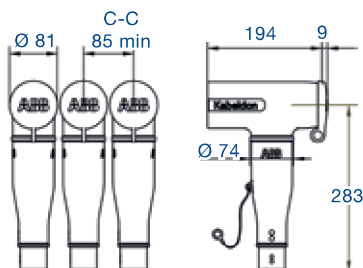
- Vid 3-ledarkabel med gemensam skärm måste partskärningsatts användas, se sid 3/35.
- Välj kabelanslutning efter spänning, isolationsdiameter och ledararea.



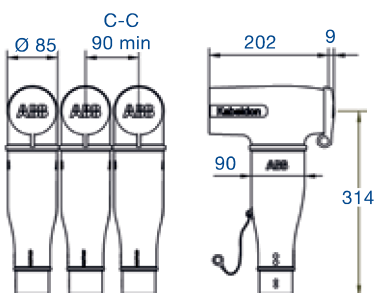
CSE-A 630 A, 12–24 kV, storlekar 1–2



CSE-A 630 A, 12–24 kV, storlek 3

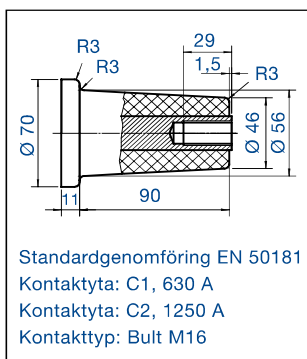


CSE-A 630 A, 36–42 kV storlekar 1–2



CSE-A 630 A, 36–42 kV storlek 3

## Välj produkt efter isolationsdiameter.



Spänningsnivå kV	Isolationsdiameter mm	Anslutningsarea mm <sup>2</sup>	Beteckning	SEG-nummer	Vikt kg/sats
12	13–20	25–70	CSE-A 12630-01	E 07 020 09	5,1
12	18,5–30,5	95–300	CSE-A 12630-02	E 07 020 10	5,5
12	30,5–45	400–630	CSE-A 12630-03	E 07 020 18	7,7
24	17–24	25–95	CSE-A 24630-01	E 07 020 20	5,1
24	22,5–35	95–300	CSE-A 24630-02	E 07 020 24	5,5
24	30,5–45	400–630	CSE-A 24630-03	E 07 020 25	7,7
36	23–34	50–95	CSE-A 36630-01	E 07 020 71	6,1
36	27,5–42	95–300	CSE-A 36630-02	E 07 020 72	6,6
36	38–55	400–630	CSE-A 36630-03	E 07 020 73	8,7
42	23–34	50–95	CSE-A 42630-01	–	6,1
42	27,5–42	95–300	CSE-A 42630-02	–	6,6
42	38–55	400–630	CSE-A 42630-03	–	8,7

## Kabelanslutning komplett med partskärningsatts

12	13–20	25–70	CSE-A 12630-01 P	E 07 020 33	8,4
12	18,5–30,5	95–300	CSE-A 12630-02 P	E 07 020 34	9,4
24	17–24	50–70	CSE-A 24630-01 P	E 07 020 35	9
24	22,5–35	95–300	CSE-A 24630-02 P	E 07 020 36	9,4
36	23–34	50–95	CSE-A 36630-01 P	E 07 020 37	10
36	27,5–42	95–300	CSE-A 36630-02 P	E 07 020 38	11,4

## Tillbehör, beställs separat



### IH-A 630

Isolerhuv av flexibelt gummi med yttre ledande skikt samt inmonterad isolerstav. Monteras på genomföringen i ställverk eller transformatorgenomföringar 630 A för isolering då en kabel är temporärt bortkopplad och övriga kablar spänningssatta.



### PSSK

Partskärmningssats varmkrymp för 3-ledarkabel:

- PSSK: för kablar med Cu-trådskärm
- PSSK-E: för AXCAL TT Pro kablar med Al-trådskärm.
- PSSK L: förstärkt och förlängd sats som kan grävas ned i mark.



### CSAP-A

Ventilavledare, 630 A.



### CSEP-A

Parallellanslutning.



### IP 630

Skärmad isolerplugg för montering i kabelanslutningen så att kabeln kan spänningssättas även med anslutningen frånkopplad från ställverk eller transformator.



### JPB 630

Universellt jordningsdon med två användningsområden för 630 A och 12–42 kV:

- Som arbetsjordning monterad baktill på kopplad kabelanslutning CSE-A för 630 A.
- Som kortslutningssäker jordning monterad på frånkopplad kabelanslutning CSE-A för 630 A.



### PG 630

Provningsgenomföring, 12–24 kV.



### MA-A 630

Mätadapter.



### PC 630/250

Parallellkopplingsstycke. Ersätter pluggen i CSE-A 630 A vid parallellkoppling med CSE-A 250. Levereras i 3-fassatser med montageverktyg.



### PG-A 630

Provningsgenomföring, 36–42 kV.



### JPA V

Verktyg för JPB 630.

Beteckning	Beskrivning	SEG-nummer	Antal per sats	Vikt kg/sats	Se sid
IH-A 24630	Isolerhuv, 12–24 kV, 630 A	E 07 024 02	3	5,2	18
IH-A 42630	Isolerhuv, 36–42 kV, 630 A	E 07 024 04	3	5,5	18
IP 630	Skärmad isolerplugg för 630 A	E 07 025 52	1	2,2	18
PC 630/250	Parallellkopplingsstycke	E 07 025 33	3	3,0	18
PSSK	Partskärmningssats, varmkrymp för 3-ledarkabel	Olika	1	1,0	36
JPB 630	Jordningsdon, 630 A	E 07 319 99	1	5,0	18
CSAP-A	Skärmad ventilavledare	Olika	1	Olika	21
PG 630	Provningsgenomföring, 630 A, 12–24 kV	E 07 025 40	1	1,5	18
PG-A 630	Provningsgenomföring, 630 A, 36–42 kV	E 07 020 17	1	2,0	18
MA-A 630	Mätadapter, 630 A	E 07 020 16	3	0,2	18
JPA V	Verktyg till jordningsdon, JPB 630	E 07 320 07	1	1,8	18
CSEP-A	Skärmad parallellanslutning	Olika	1	Olika	19