

Инструкции за експлоатация

Макара за маркуч

- SAR 8/9
- SAR 10/15
- SAR 10/20
- SAR 10/15M PRO
- SAR 10/20M PRO



Макара за маркуч SAR 10/15



Макара за маркуч SAR 10/15 M PRO


Съдържание

1 Сигурност	4 1.1 Инструкции за безопасност
(предупреждения)	4 1.2 Употреба по
предназначение	5 1.3 Разумно предвидима неправилна
употреба	5 1.4 Остатъчни
рискове	5 1.5 Общи Инструкции за
безопасност.....	6 1.6 Маркировки за
безопасност	6 1.7 Информационни листове за
безопасност	6
2 Технически данни	7 2.1 Типова
табелка	7 3 Описание на
устройството	8 4 Транспортиране и
монтаж	9 4.1
Доставка	9 4.2
Опаковка	9 4.3
Съхранение.....	9 4.4
Сглобяване	9
5 Работа	11
6 Грижи и поддръжка	11 7 Резервни
части	12 7.1 Поръчване на резервни
части	12 7.2 Чертеж на резервни части SAR
8/9.....	13 7.3 Резервни части чертеж SAR
10/15.....	14 7.4 Чертеж на резервни части SAR
10/20.....	15 7.5 Чертеж на резервни части SAR 10/15 M PRO и SAR 10/20 M
PRO	16 8 Декларация за съответствие на ЕС
17 9 Приложение.....	18 9.1 Авторски
права	18 9.2
Съхранение.....	18 9.3 Информация за изхвърляне/опции
за рециклиране.....	18 9.4 Изхвърляне през общински събирателни
пунктове	19 10 Наблюдение на
продукта	19

Предговор

Уважаеми клиенти,

благодаря ви много, че закупихте това  - Макара за маркуч.

 Макарите за маркучи предлагат най-високо ниво на качество, технически оптимални решения и са убедителни чрез изключително съотношение цена-качество. Постоянно развитие и продуктови иновации гарантират най-новите технологии и сигурност по всяко време.

Преди пускане в експлоатация, моля, прочетете внимателно тези инструкции за експлоатация и се запознайте с тях. Запознат с макарите за маркучи. Също така се уверете, че всички работят с макарата за маркуч. Винаги четете и разбирайте инструкциите за експлоатация предварително и внимателно в областта на макарата на маркуча.

информация

Инструкциите за експлоатация съдържат информация за безопасен и правилен монтаж, експлоатация и Поддръжка на макарата за маркуч. Постоянно спазване на цялата информация, съдържаща се в това ръководство гарантира безопасността на хората и макарата за маркуч.

Ръководството посочва предназначението на макарата за маркуч и съдържа всички необходими Информация за неговата икономична работа и дългия му експлоатационен живот.

Разделът Поддръжка описва всички работи по поддръжката и функционалните тестове, извършени от потребителя трябва да се извършва редовно.

Илюстрациите и информацията, съдържащи се в това ръководство, могат да бъдат променени от:

Текущият статус на конструкцията на вашата макарата за маркуч може да варира. Като производител, ние непрекъснато търсим подобрения и подновяване на продуктите, следователно могат да се правят промени без това да бъдат обявени предварително. Илюстрациите на макарата за маркуч може да се различават в някои детайли. Илюстрациите в тези инструкции се различават, но това не оказва влияние върху използваемостта на макарата за маркуч.


Следователно от информацията и описанията не могат да бъдат извлечени претенции. промени и Запазваме си правото на грешки!

Вашите предложения относно тези инструкции за работа са важен принос за оптимизиране на нашата работа, които предлагаме на нашите клиенти. Ако имате въпроси или предложения за подобрене, моля свържете се с нас нашата услуга.

Ако имате някакви въпроси или проблеми, след като прочетете тези инструкции за работа

Ако не можете да разрешите проблема с помощта на тези инструкции за експлоатация, моля, свържете се с вашия специализиран търговец Връзка.

производител

 Конструирание на компресори и търговия с машини GmbH

Търговска улица Изток 6
A-4921 Хоенцел

Телефон: 0043 (0) 7752 70 929 - 0

Факс: 0043 (0) 7752 70 929 - 99

Имейл: info@aircraft.at

Интернет: www.aircraft.at

Продажби Германия

 - Sturmer Maschinen GmbH

Dr.-Robert-Pfleger-Straße 26
D-96103 Hallstadt/Бамберг

факс: 0049 (0) 951 - 96555-55

Имейл: info@aircraft-kompressoren.de

Интернет: www.aircraft-kompressoren.com

Информация за инструкциите за експлоатация

Оригинални инструкции за експлоатация
съгласно DIN И ISO 20607:2019

Емисия: 22 юли 2024 г

Версия 1.01

Език: DE

Автор: E

Идентификация на продукта

Макара за маркуч	Номер на артикул
SAR 8/9	2105860
SAR 10/15	2105862
SAR 10/20	2105863
SAR 10/15M PRO	2105847
SAR 10/20M PRO	2105848

1 сигурност

Конвенции за представителство

предоставя допълнителна информация

ви призовава към действие

Изброявания

Тази част от инструкциите за експлоатация

ви обяснява значението и употребата на информацията, използвана в тези инструкции за експлоатация
 предупреждения,
 определя предназначението на макарата за маркуч,
 насочва вниманието ви към опасностите, които могат да възникнат за вас и други хора, ако не следвате тези инструкции
 може,
 ви информира как да избегнете опасностите.

Моля, обърнете внимание и на инструкциите за експлоатация




приложимите закони и разпоредби,
 правните разпоредби за предотвратяване на злополуки,
 забранителни, предупредителни и задължителни знаци.

Винаги дръжте документацията близо до макарата за маркуч.

1.1 Инструкции за безопасност (предупреждения)

Класификация на опасността

Ние разделяме инструкциите за безопасност на различни нива. Таблицата по-долу ви дава такъв
 Преглед на присвояването на символи (пиктограми) и сигнални думи за конкретната опасност и
 (възможните) последствия.

пиктограма	Сигнална дума	Определение/последствия
	ОПАСНОСТ!	Непосредствена опасност, която ще доведе до сериозно нараняване или смърт.
	ПРЕДУПРЕЖДЕНИЕ!	Риск: опасността може да доведе до сериозно нараняване или смърт.
	ВНИМАНИЕ!	Опасни или небезопасни практики, които могат да доведат до нараняване или имуществени щети.
	ОПАСНОСТ!	Ситуация, която може да доведе до повреда на макарата за маркуч или друга повреда. Без риск от нараняване на хора.
	Информация	Съвети за кандидатстване и друга важна/полезна информация и съвети. Без опасни или вредни последици за хора или имущество.

1.2 Употреба по предназначение Макарата за маркуч е

предназначена за създаване на гъвкава връзка към източник на сгъстен въздух и съответните потребители (напр. инструмент за сгъстен въздух или устройство за сгъстен въздух), както и за развиване и навиване на маркуча за сгъстен въздух.

Макарата за маркуч е подходяща за широк спектър от приложения в различни области, напр. металообработка, автомобилна индустрия, автомивки и др.

Правилната употреба също включва спазване на цялата информация в тези инструкции.

1.3 Разумно предвидима неправилна употреба Всяка употреба на макарата за маркуч,

която надхвърля предназначението или се използва по различен начин, се счита за неправилна употреба. Обслужващият персонал трябва да е достатъчно квалифициран или да е получил подходящо и ориентирано към практиката обучение, за да работи с макарата за маркуч. За да се избегне неправилна употреба, инструкциите за експлоатация трябва да бъдат прочетени и разбрани преди пускане в експлоатация.

Възможна неправилна употреба може да бъде:

Използване на макарата за маркуч извън границите, посочени в глава „Технически данни“

Граници на производителността.

Използване на макарата за маркуч в помещения с агресивни, експлозивни или запалими вещества (Макарата за маркуч не е стандартно защитена от експлозия). Използване на макарата за маркуч в хранителния сектор. Модификации на макарата за маркуч или

аксесоари. Незабеляване на признаци на износване и повреда. Сервизна работа от необучен или неупълномощен персонал. Съзнателно или небрежно

боравене с макарата за маркуч по време на работа. Използване на макарата за маркуч

за управление на корозивни, разяждащи, експлозивни, химически или биологично опасни вещества.

Инсталиране на резервни части и използване на аксесоари и експлоатационни ресурси, които не са предоставени от производителя

са одобрени.

Ако макарата за маркуч се използва различно от посоченото в „1.2 Употреба по предназначение“ или бъде модифицирана без одобрението на Aircraft Kompressorenbau und Maschinenhandel GmbH, макарата за маркуч повече няма да се използва по предназначение.

ПРЕДУПРЕЖДЕНИЕ!

Ако макарата за маркуч не се използва по предназначение, възникват опасности за персонала, макарата за маркуч и друго имущество на оператора са застрашени, функцията на устройството може да бъде нарушена.



ОПАСНОСТ!

Преустройствата и промените на макарата за маркуч са забранени! Те застрашават хората и могат да доведат до повреда на устройството.



Неправилното използване на макарата за маркуч, както и неспазването на правилата за безопасност или инструкциите за експлоатация освобождават производителя от отговорност за произтичащи от това щети на хора или предмети и анулират гаранционните претенции!

1.4 Остатъчни рискове

Дори ако са спазени всички правила за безопасност и макарата за маркуч се използва правилно, все още съществуват рискове, които са изброени по-долу: Опасност от смачкване на горните и долните крайници. Опасност от падане

поради разположени наоколо маркучи за сгъстен въздух. Опасност

от прегънати маркучи за сгъстен въздух. Риск от нараняване поради

краища на маркучите под налягане, които могат внезапно

да се отворят в случай на неправилна манипулация
може да реши.

1.5 Общи инструкции за безопасност

ОБЪРНЕТЕ ВНИМАНИЕ СЛЕДНОТО:



Преди навиване на маркуча и преди работа по почистване и поддръжка,

Маркучът трябва да бъде без налягане и отделен от източника на сгъстен въздух.

Винаги поддържайте макарата за маркуч и работната среда чисти. пазете се адекватно осветление.

Не прекъсвайте подаването на сгъстен въздух чрез притискане или огъване на линиите под налягане.

Дръжте деца и хора, които не са запознати с макарата за маркуч, далеч от работното ви място.

Преди всяка употреба се уверете, че няма повредени части на макарата за маркуч.

Повредените части трябва да се сменят незабавно, за да се избегнат потенциални опасности.

Не дърпайте маркуча за сгъстен въздух, когато е напълно развит от барабана.

Уверете се, че захранването и консуматорите винаги са изключени, преди да развиете и навиете линията за сгъстен въздух.

Никога не превишавайте препоръчителното въздушно налягане за маркуча или пневматичния инструмент.

1.6 Маркировки за безопасност

ИЗВЕСТИЕ:



Повредените или липсващи символи за безопасност на макарата за маркуч могат да доведат до неправилни действия, водещи до телесни наранявания и материални щети. Символите за безопасност, прикрепени към устройството, не трябва да се премахват. Повредените символи за безопасност трябва да бъдат премахнати незабавно заместител.

Трябва да се отбележи следното:

Инструкциите на етикета за безопасност на устройството трябва да се спазват при всички обстоятелства

си позволявам. Ако етикетите за безопасност избледнеят или се повредят през живота на устройството, незабавно трябва да се поставят нови етикети.

От точката, в която знаците не са веднага разпознаваеми и разбираеми на пръв поглед

за извеждане на устройството от работа до поставянето на новите етикети.

1.7 Информационни листове за безопасност

Можете да получите информационни листове за безопасност за опасни товари от вашия специализиран търговец или като се обадите на +49 (0)951/96555-0.

Специализираните търговци на дребно могат да намерят информационни листове за безопасност в областта за изтегляне на партньорския портал

2 Технически данни

Технически данни	SAR 8/9 SAR 10/15 SAR 10/20 SAR 10/15 M	PRO	SAR 10/20 M PRO		
Дължина на маркуча	9 м	15 м	20 м		
Вътрешен Ø на маркуча	8 мм	9,2 мм	9,2 мм		
Маркуч външен Ø	12 мм	14,5 mm 14,5 mm 14,5 mm	14,5 мм		
Тип резба на връзката	1/4 BSPT+EU бърза връзка				
Тръбен материал	Хибрид	Хибрид	Хибрид	Хибрид	Хибрид
макс. работно налягане	17 бара	17 бара	17 бара	17 бара	17 бара
налягане на разрушаване	51 бара	51 бара	51 бара	51 бара	51 бара
Работна температура мин.		-10 °C	-10 °C	-10 °C	-10 °C
Работна температура макс.		+60 °C	+60 °C	+60 °C	+60 °C
Дължина (продукт) прибл.	332,6 mm 409,2 mm 526 mm		400 мм	508 мм	
Ширина (продукт) прибл.	140 mm 165,2 mm 200,5 mm 196 mm			427 мм	
Височина (продукт) прибл.	268 mm 335,9 mm 396,6 mm 418 mm			203 мм	
Тегло	2,6 кг	6,5 кг	7,8 кг	9,2 кг	11,2 кг
Дължина на свързващия маркуч	1 м	1,5 м	2,0 м	1,5 м	2,0 м
Вътрешен Ø на свързващия маркуч	8 мм	9,2 мм	9,2 мм	9,2 мм	9,2 мм
Свързващ маркуч външен Ø	12 bmm	14,5 mm 14,5 mm 15,2 mm		15,2 мм	
Тръбен материал	Хибрид	Хибрид	Хибрид	Хибрид	Хибрид

2.1 Табелка

Schlauchaufroller
Air hose reel 

Typ Type	SAR 10/15 M PRO	Serien-Nr. Serial no.	<input type="text"/>
Artikel-Nr. Item no.	2105847	Baujahr <small>Monat/Jahr</small> Year of manufacture <small>month/year</small>	<input type="text"/>
Gewicht Weight	9,2 kg	Schlauchlänge Length of hose	15 m + 1,5 m

 www.aircraft.at

Aircraft Kompressorenbau GmbH
Gewerbestr. Ost 6, 4921 Hohenzell
Österreich / Austria

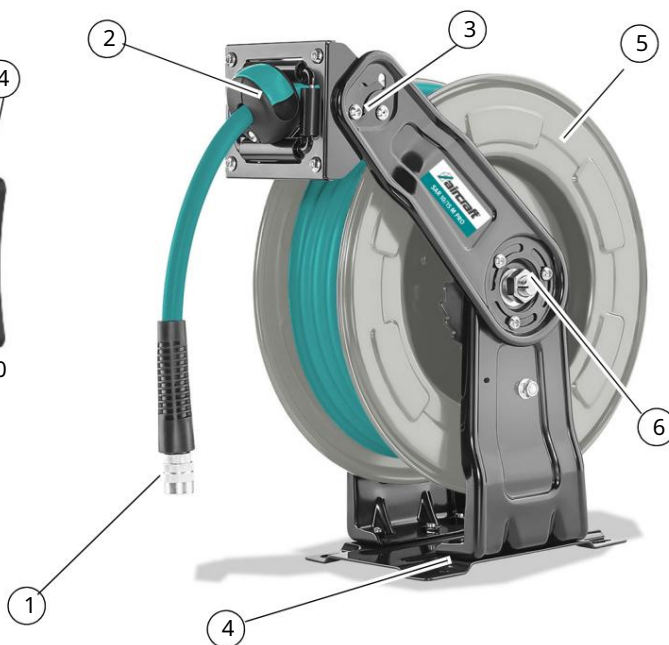
Фиг.2-1: Табелка с данни SAR 10/15 M PRO

3 Описание на устройството

SAR 8/9, SAR 10/15 и SAR 10/20



SAR 10/15 M PRO и SAR 10/20 M PRO



A66.3-1: Описание на устройството

- 1 Работен маркуч с куплунг
- 2 Пръстен за спиране на маркуча
- 3 Водещо рамо
- 4 Скоба
- 5 Щепселен нипелен съединител с захранващ маркуч
- 6 Свързващ маркуч със съединител (SAR 10/15, SAR 10/20 и SAR 8/9)
Вход за въздух (SAR 10/15 M PRO & SAR 10/20 M PRO)

4 Транспорт и монтаж

4.1 Доставка

След доставка проверете макарата на маркуча за видими повреди при транспортиране. Ако устройството е повредено Те трябва незабавно да бъдат докладвани на транспортната компания или търговеца.

4.2 Опаковка

Всички опаковъчни материали и помощни средства за опаковане, използвани за устройството, подлежат на рециклиране и трябва да бъдат обикновено се рециклират.

Компонентите на картонените опаковки трябва да бъдат нарязани и изпратени за събиране на отпадъчна хартия.

Фолиата са изработени от полиетилен (PE), а подложките са от полистирен (PS). Тези вещества са в едно
Предайте го в събирателен пункт за рециклиране или на отговорната компания за изхвърляне на отпадъци.

4.3 Съхранение

Съхранявайте устройството старателно почистено в суха, чиста среда без замръзване.

4.4 Монтаж

Създайте хартиен шаблон за долната основна плоча на макарата за маркуч (фиг. 4-1A).

Залепете шаблона за пробиване към стената на подходящо място (фиг. 4-1B).

Пробийте 3 или 4 отвора (сверло 3/8") с дълбочина около 5 mm в центровете на шаблона, които съответстват на съответстват на съответните отвори в стенната скоба. Поставете пластмасовите дюбели в дупките.

Завийте закрепващите винтове в пластмасовите дюбели (модел M PRO: долу вляво и горе вдясно).
Оставете разстояние от приблизително 5 mm между стената и главата на винта (фиг. 4-1C).

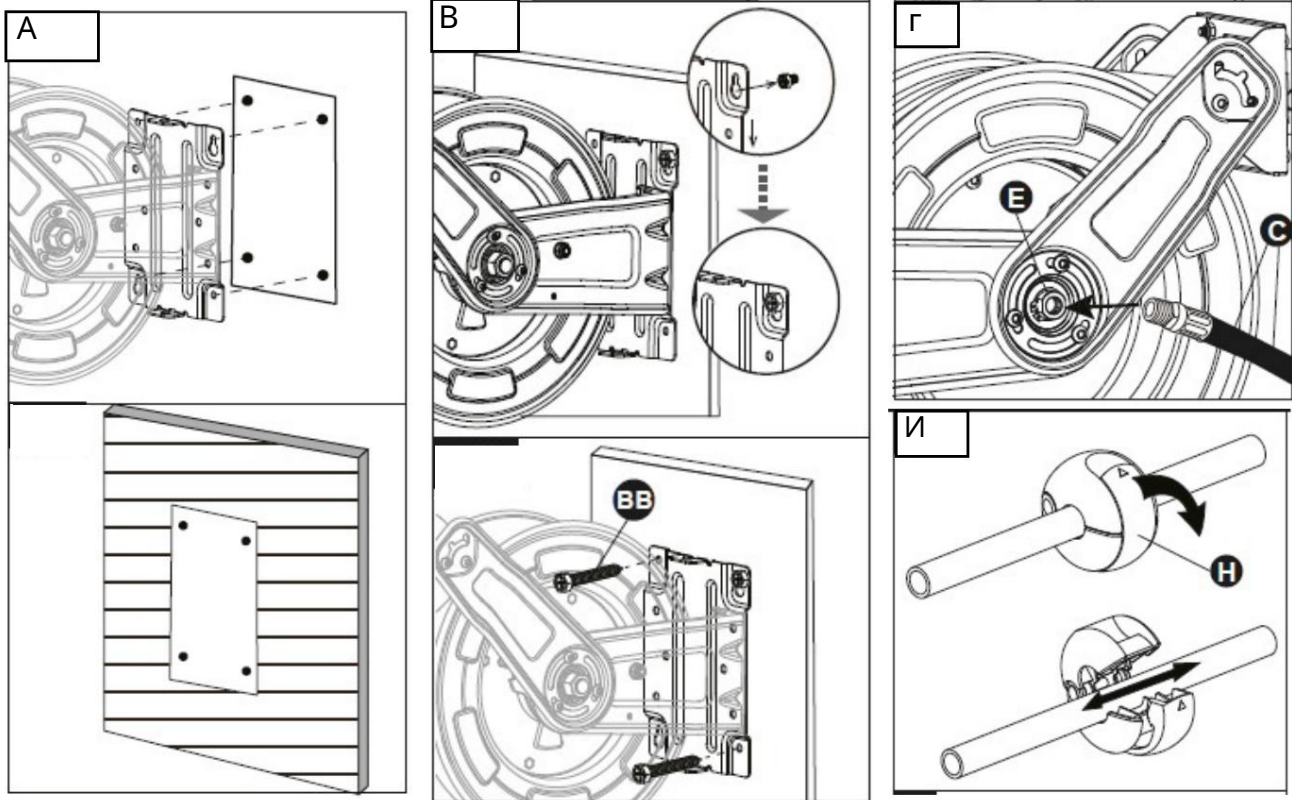
Закачете макарата за маркуч на винтовете. Затегнете винтовете (SAR 10/15).

M PRO модели: Закачете макарата за маркуч на тези два предварително монтирани винта и оставете
Поставете винта в малките краища на отворите на долната основна плоча, за да закрепите барабана. Затегнете тези два предварително сглобени винта и завийте другите два винта.

Свържете края на входния маркуч към въздушния компресор (SAR 10/15 и SAR 10/20).

M PRO модели: Поставете 3-5 слоя уплътнителна лента около двата края на щепсела на
Свързващ маркуч (Елемент С, Фиг. 4-1), прикрепете единия край към входа за въздух (Елемент Е, Фиг. 4-1D) и го затегнете с гаечен ключ 3/8" (10 mm).

Удължете маркуча до желаната дължина, уверете се, че макарата на маркуча е заключена (не може да се пренавива), отворете ключалката на пръстена за спиране на маркуча (поз. Н, фиг. 4-1E) и го прикрепете на желаното място. Заключете отново ограничителния пръстен на маркуча.

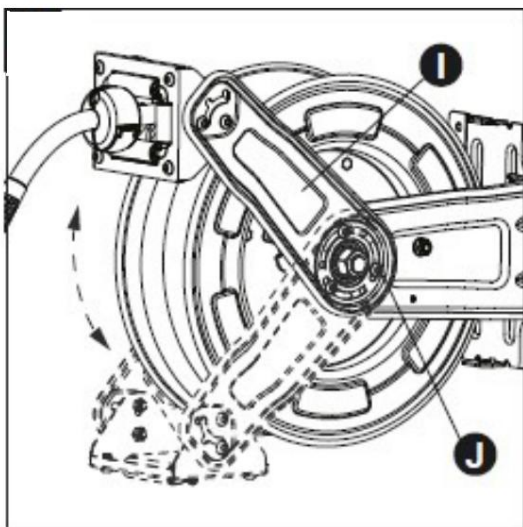


Фиг.4-1: Монтаж

Модели M PRO:

Държачът (елемент I, Фиг. 4-2) може да се регулира в позиция, в която макаратата за маркуч функционира оптимално.

Разхлабете три винта (елемент J, Фиг. 4-2) от всяка страна с шестограмен ключ 5/16 (5 mm), завъртете държача (I) до желаната позиция и затегнете трите винта (елемент J, Фиг. 4-2) отново от всяка страна.



Фиг.4-2: Монтаж

5 Операция

ПРЕДУПРЕЖДЕНИЕ!

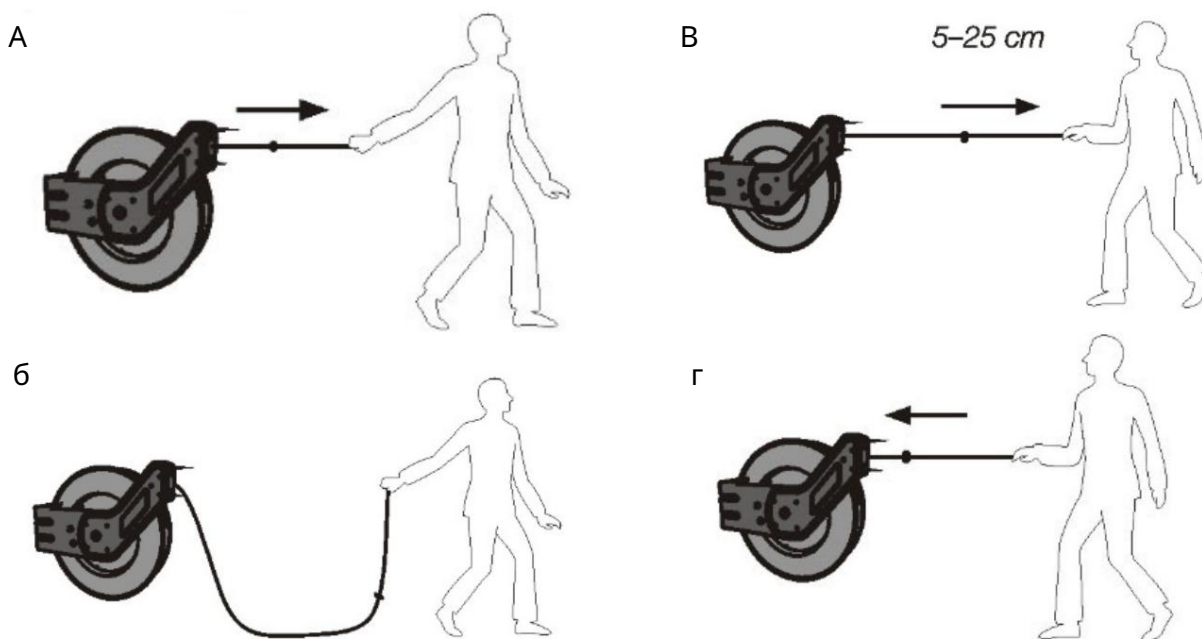
Използвайте уреда само когато е в технически изправно състояние.

Определеното максимално налягане не трябва да се превишава.

Издърпайте маркуча равномерно напред от барабана, докато чуete щракащ звук (фиг. 5-1A).

Издърпайте маркуча, докато чуete щракащия звук. На желаната дължина спрете издърпването (Фиг.5-1B).

За да активирате автоматичното връщане на маркуча, издърпайте маркуча (Фиг. 5-1C) кратко и силно, докато щракащият шум спре. Оставете маркуча да се оттече обратно в макарата за маркуч (фиг. 5-1D).



Фиг.5-1: Работа

6 Грижа и поддръжка

Редовната и добросъвестна поддръжка на макарата за маркуч е основно изискване за дълъг експлоатационен живот. Продължителност на живота, за добри условия на работа и максимална производителност на макарата за маркуч. Тревожи се гарантира, че работата по поддръжката се извършва редовно. Почистете

всички пластмасови части и боядисани повърхности с мека, влажна кърпа и нещо друго

Почистете с неутрален почистващ препарат.

Въздушните маркучи трябва да се проверяват на редовни интервали за повреди и течове.

Повредените маркучи трябва да се сменят.

Изтъркайте маркуча до сухо, преди да го навиете обратно на макарата.

Проверявайте редовно винтовите връзки за плътно прилягане, ако е необходимо.

Всички пластмасови части и боядисани повърхности трябва да се почистват с мека, влажна кърпа и нещо

Почистете с неутрален почистващ препарат.

След дейности по поддръжката, ремонта и почистването проверете отново дали всички панели и защитни устройства са правилно монтирани.

ИЗВЕСТИЕ:

Ако работата по поддръжката и ремонта на това устройство се извършва от лица, които не са
Ако сте упълномощени да извършвате тази работа, вашата гаранционна претенция ще изтече

7 Резервни части

Опасност от нараняване при използване на неправилни резервни части!

Използването на неправилни или дефектни резервни части може да представлява риск за оператора и да причини щети и неизправности.



Aircraft Kompressorenbau und Maschinenhandel GmbH не поема отговорност или гаранция за щети и оперативни смущения в резултат на неспазване на тези инструкции за експлоатация. За ремонт използвайте само безупречни и подходящи инструменти, оригинални резервни части или серийни части, изрично одобрени от Aircraft Kompressorenbau und Maschinenhandel GmbH.

Използването на неодобрени резервни части ще анулира гаранцията на производителя.

Информация за техническа поддръжка

Ремонтите, които се покриват от гаранцията, могат да се извършват само от упълномощени от нас сервизни техници. Използвайте само оригинални резервни части.

7.1 Поръчване на резервни части

Резервните части могат да бъдат получени от специализирания търговец.

Изпратете копие от чертежа на резервните части с маркираните компоненти на специализирания търговец и заявете следното:

Номер на артикул

Име на устройството

Дата на производство

Позиционни номера на компонентите и, ако е приложимо, номера на чертежа на съответните резервни части

Количество Желан метод на доставка (поща, товари, море, въздух, експрес)

Адрес за доставка

Поръчки на резервни части без посочената по-горе информация не могат да бъдат разглеждани. Ако няма информация за метода на доставка, доставката ще се извърши по преценка на доставчика.

Информация за типа на устройството, номера на артикула и годината на производство можете да намерите на табелката, прикрепена към макарата за маркуч.

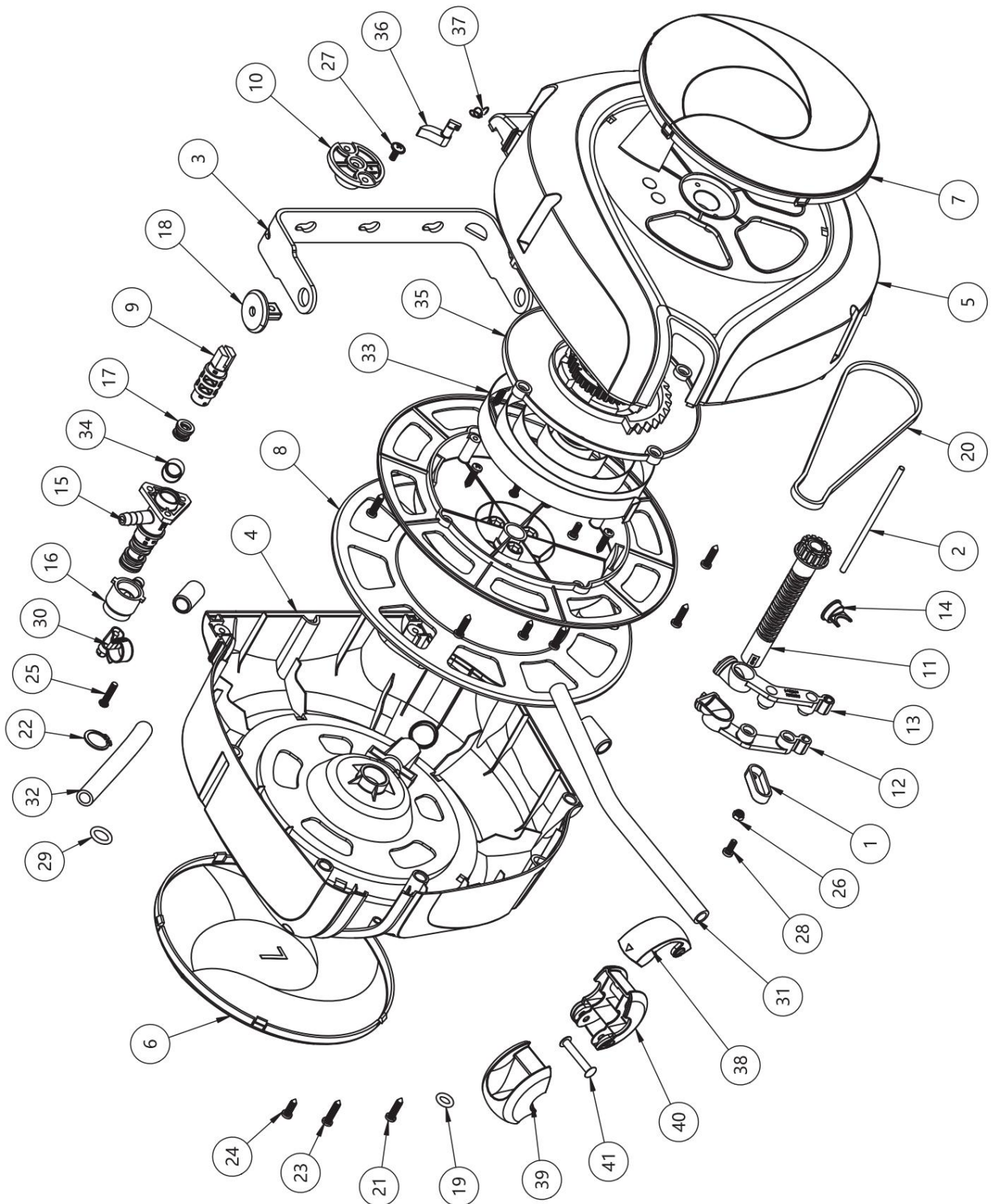
Пример

Капакът на пружината за макарата за маркуч SAR 10/15 трябва да се поръча. Капакът на пружината има номер 32 в чертежа на резервните части.

Когато поръчвате резервни части, изпратете копие от чертежа на резервните части с маркиран компонент (капак на пружината) и маркиран номер на позиция (32) на оторизирания дилър и предоставете следното Информация с:

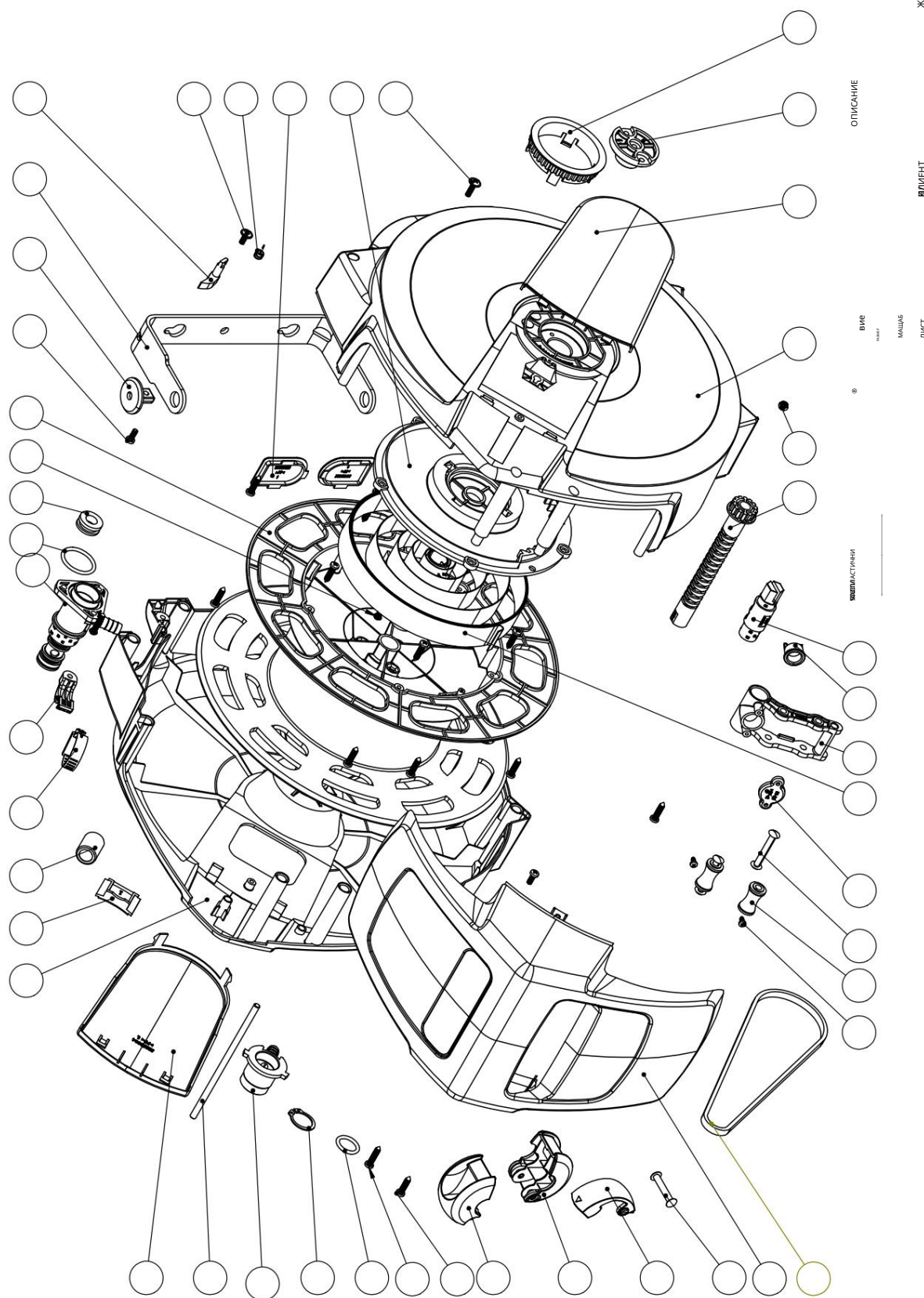
Номер на артикул	2105862
Име на модела	Номер
на позиция	Макара за маркуч SAR 10/15 32

7.2 Чертеж на резервни части SAR 8/9



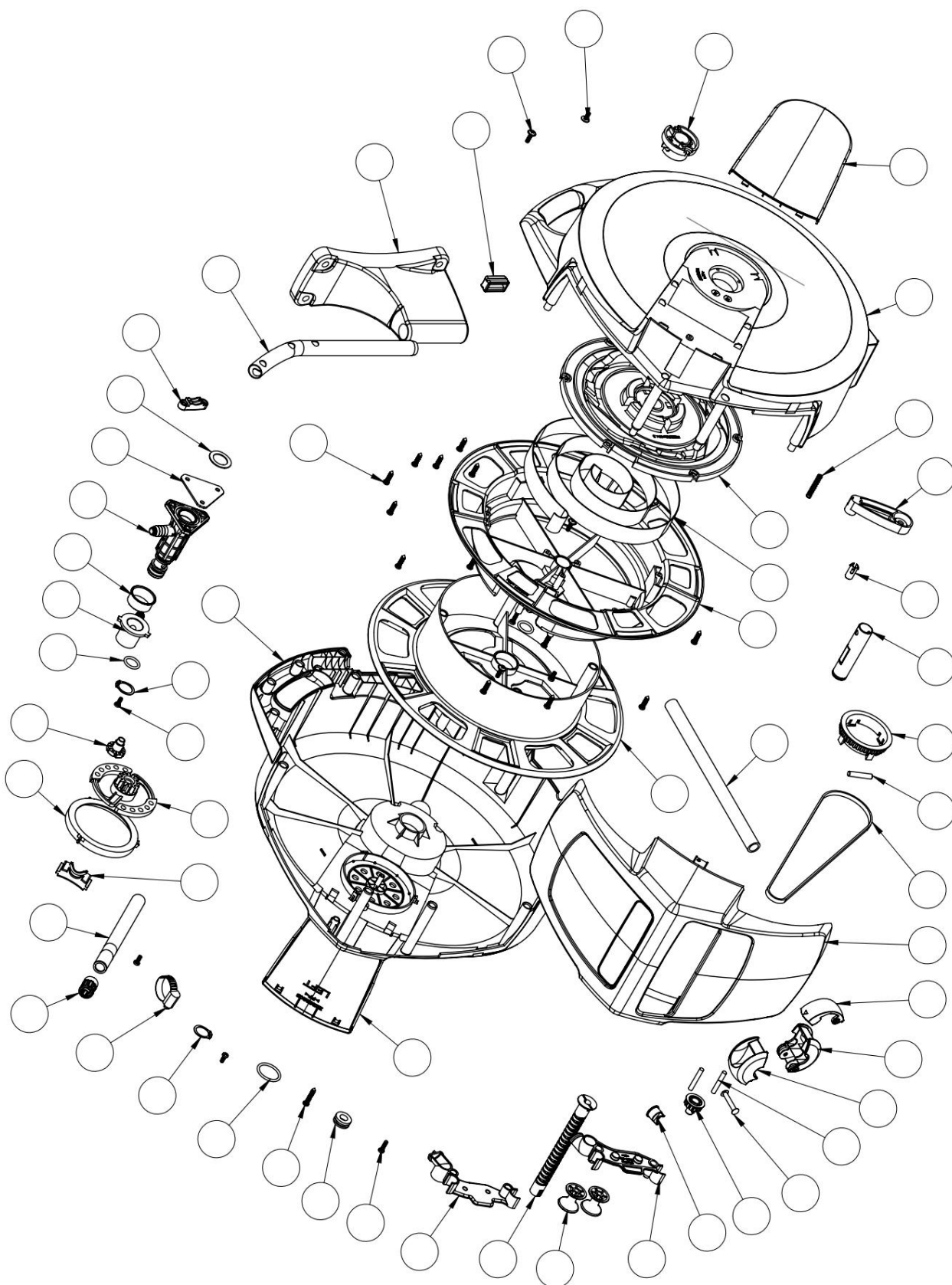
Фиг.7-1: Чертеж на резервни части SAR 8/9

7.3 Чертеж на резервни части SAR 10/15



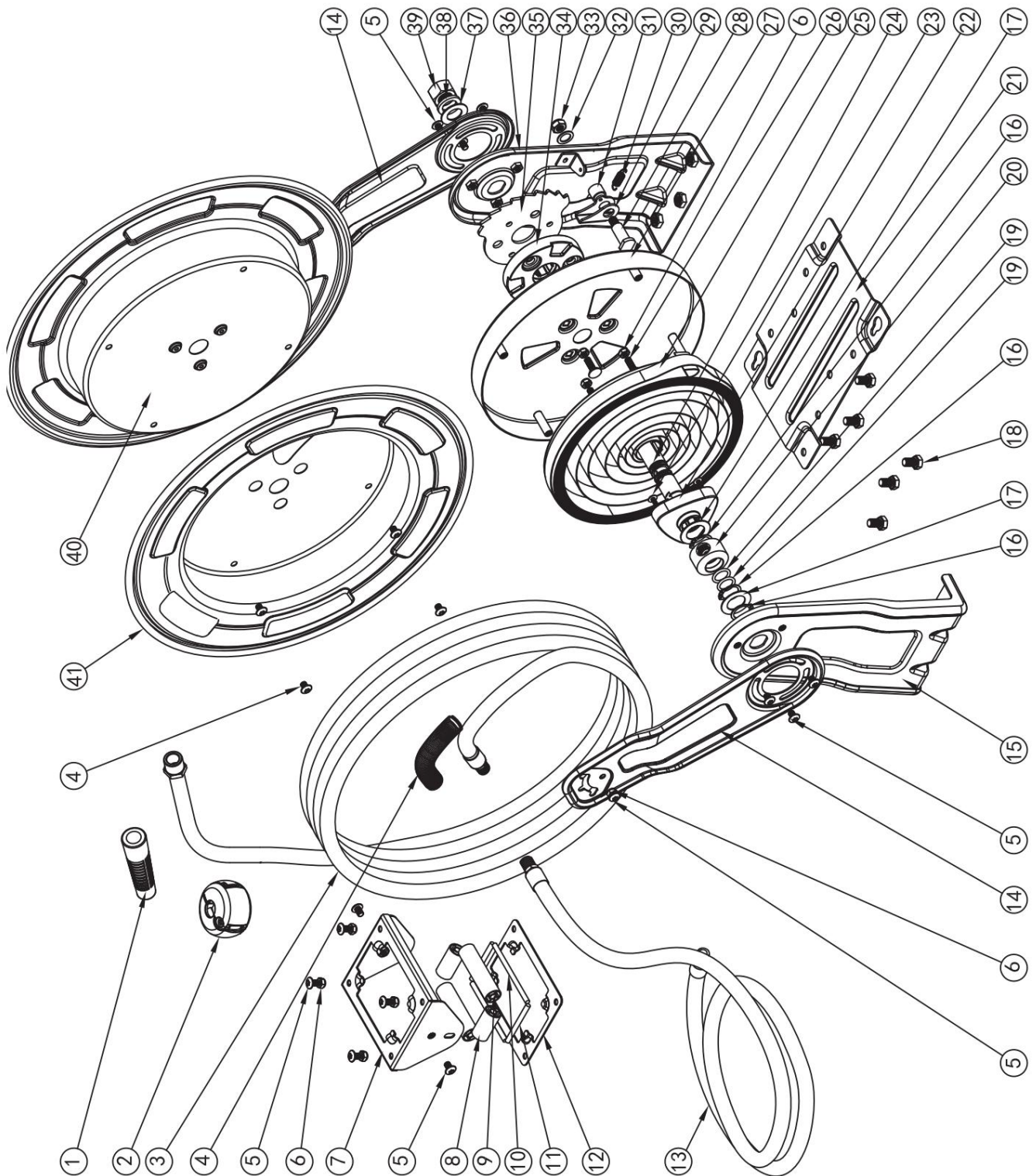
Фиг.7-2: Чертеж на резервни части SAR 10/15

7.4 Чертеж на резервни части SAR 10/20



Фиг.7-3: Чертеж на резервни части SAR 10/20


7.5 Чертеж на резервни части SAR 10/15 M PRO и SAR 10/20 M PRO



Фиг.7-4: Чертеж на резервни части за SAR 10/15 M PRO и SAR 10/20 M PRO

8 ЕС декларация за съответствие

Съгласно Директива за машините 2006/42/ЕС Анекс II 1.А

Производител/дистрибутор:	AIRCRAFT Compressor Construction and Machine Trading GmbH Търговска улица Изток 6 A-4921 Хоенцел	
Продуктова група:	 [®] Технология за сгъстен въздух	
Типово обозначение:	Макара за маркуч	Номер на артикул
Име на продукта: *	<input type="checkbox"/> SAR 8/9 <input type="checkbox"/> SAR 10/15 <input type="checkbox"/> SAR 10/20 <input type="checkbox"/> SAR 10/15M PRO <input type="checkbox"/> SAR 10/20M PRO	2105860 2105862 2105863 2105847 2105848

Сериен номер: *

*
Година на производство:

20__

* попълнете тези полета въз основа на информацията на табелката

отговаря на всички съответни разпоредби на горепосочената директива и другите приложими директиви (по-долу) - включително всички промени в сила към момента на декларацията.

Приложима директива на ЕС: 2014/68/ЕС Директива за оборудване под налягане

Приложимо законодателство на ЕС: (ЕС) 2020/2096 Регламент REACH

Бяха приложени следните хармонизирани стандарти:

EN ISO 12100:2010 Безопасност на машини - Общи принципи на проектиране -
Оценка на риска и намаляване на риска

Име и адрес на лицето, упълномощено да съставя техническата документация:

Klaus Hütter, Gewerbestrasse Ost 6, A-4921 Hohenzell



Клаус Хюттер (Главен директор)
Хоенцел, 22 юли 2024 г



Килиан Стърмър (Управляващ директор)
Халцад, 22 юли 2024 г



9 Приложение

9.1 Авторски права

Съдържанието на тези инструкции е защитено с авторски права и е изключителна собственост на Aircraft Kompressoren und Maschinenhandel GmbH. Използването им е разрешено в рамките на използването на макарата за маркуч.

Всяка употреба извън това не е разрешена без писменото разрешение на производителя.

Разпространението и възпроизвеждането на този документ, използването и съобщаването на неговото съдържание са забранени, освен ако не е изрично разрешено.

Нарушенията ви задължават да заплатите обезщетение.

За да защитим нашите продукти, ние регистрираме права върху търговска марка, патент и дизайн, при условие че това е възможно в отделни случаи.

Ние категорично се противопоставяме на всяко нарушаване на нашите права на интелектуална собственост.

Подлежи на технически промени по всяко време.

9.2 Съхранение

ОПАСНОСТ!

Ако се съхраняват неправилно или неправилно, електрическите и механичните компоненти могат да се повредят и унищожат.



Съхранявайте опакованите или вече разопакованите части само при предвидените условия на околната среда.

Моля, свържете се с вашия специализиран търговец, ако устройството и аксесоарите трябва да се съхраняват за повече от три месеца и при условия на околната среда, различни от посочените.

9.3 Информация за изхвърляне/опции за рециклиране Моля, изхвърлете

макарата за маркуч по екологичен начин, като не изхвърляте отпадъци в околната среда, а ги изхвърляте професионално.

Моля, не изхвърляйте просто опаковката и по-късно използваната макара за маркуч, а по-скоро изхвърлете и двете в съответствие с указанията, определени от вашата градска/общинска администрация или отговорната компания за изхвърляне на отпадъци.

9.3.1 Извеждане от експлоатация

ВНИМАНИЕ!

Излезлите от употреба устройства трябва да бъдат изведени от експлоатация незабавно и професионално, за да се избегне по-късна злоупотреба и застрашаване на околната среда или хората.



Извадете батериите и акумулаторите, ако има такива. Ако е необходимо, разглобете устройството на управляеми и използвани възли и компоненти. Занесете компонентите на устройството до определените пътища за изхвърляне.

9.3.2 Изхвърляне на новата опаковка на устройството

Всички опаковъчни материали и помощни средства за опаковане, използвани в устройството, могат да се рециклират и трябва винаги да се рециклират.

Дървесината за опаковане може да бъде изхвърлена или рециклирана.

Картонените опаковъчни компоненти могат да бъдат нарязани и изпратени за събиране на отпадъчна хартия.

Фолиата са изработени от полиетилен (PE) или подложките са изработени от полистирен (PS). Тези материали могат да се използват повторно след обработка, ако бъдат предадени в събирателен пункт за рециклиране или на фирмата за изхвърляне на отпадъци, която отговаря за вас.

Предавайте само опаковъчния материал според вида, така че да може веднага да се използва повторно.

9.3.3 Изхвърляне на старото устройство

ИНФОРМАЦИЯ

Във ваш собствен интерес и в интерес на околната среда, моля, уверете се, че всички компоненти на устройството се изхвърлят само по предназначенияте и одобрени начини.



Моля, обърнете внимание, че електрическите устройства съдържат различни рециклируеми материали, както и вредни за околната среда компоненти. Моля, помогнете да се уверите, че тези компоненти са разделени и изхвърлени правилно. Ако имате съмнения, моля, свържете се с вашия общински отдел за изхвърляне на отпадъци. При необходимост може да се наложи да потърсите помощта на специализирана сметоизвозваща фирма за преработка.

9.3.4 Изхвърляне на електрически и електронни компоненти

Моля, уверете се, че електрическите компоненти се изхвърлят професионално и в съответствие със законовите разпоредби.

Устройството съдържа електрически и електронни компоненти и не трябва да се изхвърля като битов отпадък.

Съгласно Европейската директива за отпадъци от електрическо и електронно оборудване и прилагането ѝ в националното законодателство, използваните електрически инструменти и електрически уреди и машини трябва да се събират отделно и да се рециклират по екологичен начин.

Като оператор вие трябва да получите информацията относно оторизираната система за събиране или изхвърляне, която се отнася за вас.

Моля, уверете се, че батериите и/или акумулаторите са изхвърлени професионално и в съответствие със законовите разпоредби. Моля, изхвърляйте само изтощени батерии в кутии за събиране при търговци на дребно или общински фирми за изхвърляне на отпадъци.

9.4 Изхвърляне чрез общински събирателни пунктове Изхвърляне на използвани

електрически и електронни устройства (Приложимо в страните от Европейския съюз и други европейски страни с отделна система за събиране на тези устройства).



Символът върху продукта или опаковката му показва, че този продукт не трябва да се третира като обикновен домашен отпадък, а трябва да бъде предаден в събирателен пункт за рециклиране на електрическо и електронно оборудване.

Като помагате за правилното изхвърляне на този продукт, вие защитавате околната среда и здравето на хората около вас. Околната среда и здравето са застрашени от неправилно изхвърляне. Рециклирането на материали спомага за намаляване на потреблението на суровини. За повече информация относно рециклирането на този продукт се свържете с местната община, общинската компания за изхвърляне на отпадъци или магазина, от който сте закупили продукта.

10 Наблюдение на продукта

Задължени сме да наблюдаваме нашите продукти дори след доставка.

Моля, кажете ни всичко, което ни интересува:

Променени данни за настройка.

Опит с макарата за маркуч, който е важен за други потребители. Повтарящи се смущения.

Stuermer Maschinen GmbH Dr.-
Robert-Pfleger-Str. 26 D-96103
Hallstadt

Факс: (+49)0951 96555-55 E-Mail:
info@aircraft-kompressoren.de



stürmer
WELT DER
MASCHINEN

Stürmer Maschinen GmbH
Dr.-Robert-Pfleger-Straße 26
D-96103 Hallstadt
+49 951 96 555 - 0
info@stuermer-maschinen.de
www.stuermer-maschinen.de



www.stma.de/youtube-de



www.facebook.com/stuermer.maschinen.gmbh



www.xing.com/companies/stuermermaschinen.gmbh



www.linkedin.com/company/8690471