

## HD 6/15 M ST

HD 6/15 M St er en kompakt motor/pumpeenhet for stasjonær bruk med vekselstrømsmotor, veggfeste, strømningshastighet på 600 liter per time og automatisk trykkavlastning.



Made in Germany



### Artikkelnr.

1.150-950.0

- 3-sylindret aksialpumpe med stemples i herdet rustfritt stål
- Pumpeenhet i robust plastchassis med 3-punkts oppheng for montering på vegg
- Automatisk trykkavlastning og inntil 20 % høyere energieffektivitet

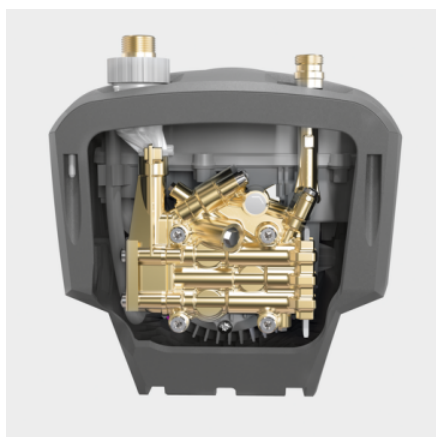
### Tekniske data

		4054278233970
Strømforsyning	Fase/~/ V / Hz	1 / 230 / 50
Gjennomstrømning	l/t	560
Inngangstemperatur	°C	60
Arbeidstrykk	bar / mPa	150 / 15
Maks. trykk	bar / mPa	225 / 22,5
Tilkoblingsbelastning	kW	3,1
Strømledning	m	5
Vanngjennomstrøm		3/4"
Farge		antrasitt
Vekt (med tilbehør)	kg	20,5
Vekt inkl. emballasje	kg	22,9
Mål (L × B × H)	mm	290 × 300 × 565

### Utstyr

#### Automatisk stopp

- Inkludert i leveranse



## Utstyr av høy kvalitet

- Automatisk trykkavlastning beskytter komponentene og gir dem lengre levetid.
- 2-polet, luftavkjølt elektromotor med høy effekt.
- Førsteklasses pumpetopp av messing.



## Fleksibel bruk

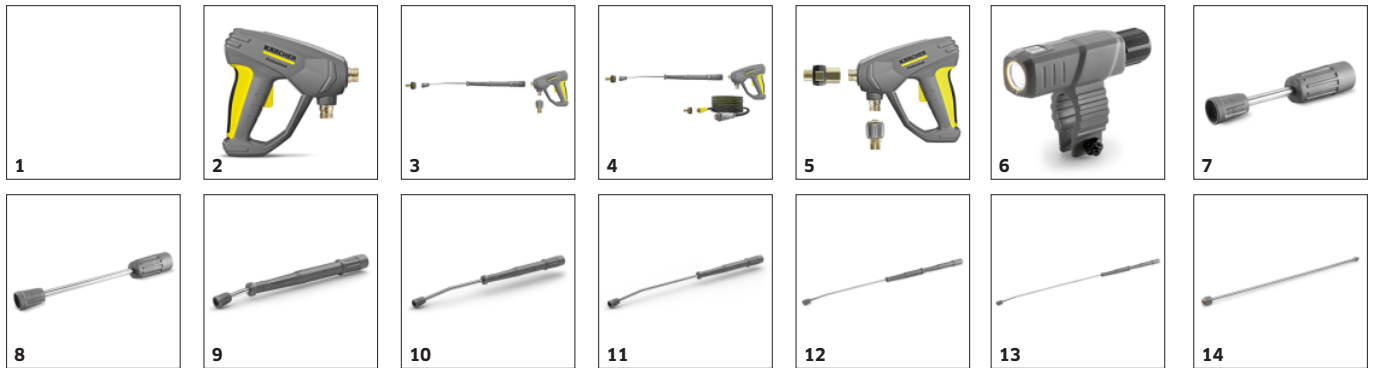
- Konstruert for både vertikal og horisontal bruk.



## Klargjort for stasjonær bruk

- Enkelt og robust 3-punkts oppheng for montering på vegg på enhetens bakside.
- Svært plassbesparende og kompakt konstruksjon.
- Integreerte oppbevaringsmuligheter gir kortere klargjøringstider.

## TILBEHØR FOR HD 6/15 M ST 1.150-950.0



		Artikkelnr.	Beskrivelse	
<b>STROMGENERATOR</b>				
PGG 6/1	1	1.042-208.0	Med en strømeffekt på 5 kW imponerer den bensindrevne synkrone generatoren PGG 6/1 med inntil 10 timer uavhengig strømforsyning på mange bruksområder innenfor nærings- og kommunal virksomhet.	<input type="checkbox"/>
<b>PROFESJONELLE HØYTRYKKSPISTOLER</b>				
<b>Høytrykkspistoler</b>				
EASY!Force høytrykkspistol	2	4.118-005.0	EASY!Force høytrykkspistolen bruker rekylkraften fra høytrykksstrålen til å redusere holdekraften til null, slik at brukeren kan jobbe avslappet og uten motstand.	<input type="checkbox"/>
Conversion kit 1 from high pressure hose	3	4.111-050.0	For å koble sammen Kärcher høytrykkvaskere med eksisterende høytrykkslange: Bruk EASY!Force conversion kit 1 med EASY!Force høytrykkspistol, sprøytelanse og alle nødvendige adaptere frem til dysen.	<input type="checkbox"/>
Conversion kit 2 from device	4	4.111-051.0	Utviklet for ettermontering av eksisterende Kärcher høytrykksylere: EASY!Force conversion kit 2 med EASY!Force høytrykkspistol, høytrykkslange, sprøytelanse og alle nødvendige adaptere frem til dysen.	<input type="checkbox"/>
Conversion kit 3 only EASY!Force	5	4.111-052.0	Kompatibel med eksisterende høytrykkslange og sprøytelanse: EASY!Force conversion kit 3, inkl. EASY!Force høytrykkspistol og alle nødvendige adaptere for å oppgradere høytrykkslyeren.	<input type="checkbox"/>
<b>HØYTRYKKSLSANSER</b>				
<b>Dreibare lanser</b>				
LED-lys for strålerør	6	2.680-002.0	Lyssterkt, lett LED-arbeidslys for direkte montering på strålerør med EASY!Force høytrykkspistol. Gir bedre sikt under ugunstige lysforhold i opptil 5 arbeidstimer.	<input type="checkbox"/>
Strålerør, 250 mm, roterende	7	4.112-027.0	250 mm strålerør, dreibart og ergonomisk	<input type="checkbox"/>
Strålerør, 400 mm, roterende	8	4.112-024.0	400 mm strålerør, dreibart og ergonomisk	<input type="checkbox"/>
Strålerør, 600 mm, roterende	9	4.112-007.0	Dreibart strålerør i rustfritt stål på 600 mm (manuell kobling). Med ergonomisk håndtak for enkel bruk. Kan dreie 360° under trykk.	<input type="checkbox"/>
Strålerør, 840 mm, roterende	10	4.112-006.0	Dreibart strålerør i rustfritt stål på 850 mm (manuell kobling). Med ergonomisk håndtak for enkel bruk. Kan dreie 360° under trykk.	<input type="checkbox"/>
Strålerør, 1050 mm, roterende	11	4.112-000.0	Dreibart strålerør i rustfritt stål på 1050 mm (manuell kobling). Med ergonomisk håndtak for enkel bruk. Kan dreie 360° under trykk.	<input type="checkbox"/>
Strålerør, 1550 mm, roterende	12	4.112-018.0	Dreibart strålerør i rustfritt stål på 1550 mm (manuell kobling). Med ergonomisk håndtak for enkel bruk. Kan dreie 360° under trykk.	<input type="checkbox"/>
Strålerør, 2050 mm, roterende	13	4.112-021.0	Dreibart strålerør i rustfritt stål på 2050 mm (manuell kobling). Med ergonomisk håndtak for enkel bruk. Kan dreie 360° under trykk.	<input type="checkbox"/>
Strålerørforlenger, 1000 mm	14	4.112-048.0	Strålerørforlenger med EASY!Lock-kobling. Lengde: 1000 mm.	<input type="checkbox"/>

■ Inkludert i leveranse     Tilgjengelig tilbehør

## TILBEHØR FOR HD 6/15 M ST 1.150-950.0



		Artikkelnr.	Beskrivelse	
<b>HØYTRYKKSANSER</b>				
<b>Dobbellanser</b>				
Dobbelstrålerør, 960 mm	15	2.112-016.0	960 mm dobbelt strålerør for variabel trykkjustering på håndtaket ved full vannmengde. Egnet for landbruk (f.eks. Ved rengjøring av stall).	<input type="checkbox"/>
<b>Vinkellanser</b>				
Strålerør for toaletter og takrenner	16	4.112-029.0	Rustfritt strålerør for WC og takrenner med dyseinlegg. Spesielt utformet for effektiv og hygienisk rengjøring av takrenner og toaletter.	<input type="checkbox"/>
<b>Fleksible lanser</b>				
Fleksibel strålerør, 1050 mm	17	4.112-035.0	1050 mm fleksibel strålerør med variabel bøy fra 20° til 140°. Ideell for rengjøring av mindre tilgjengelige områder som f.eks. takrenner, biltak og hjulbuer.	<input type="checkbox"/>
høytrykksledd	18	4.112-057.0	For mindre tilgjengelige områder: Høytrykksledd med ubegrenset justering av vinkel opp til 120°. Den festes enkelt og praktisk direkte på strålerøret til høytrykkspøleren.	<input type="checkbox"/>
<b>Rørrengjøring</b>				
Strålerør for rengjøring av avløp	19	2.112-015.0	Strålerøret er egnet for rengjøring av avløpssystemer. På grunn av strålerørets utforming og den spesielle dysen kan takrennen rengjøres uten å fjerne dekkplatene.	<input type="checkbox"/>
<b>Underspylingslanser</b>				
Strålerør for understellsvask	20	4.112-032.0	Rustfri strålerør for effektiv og enkel rengjøring av understell og hjulbuer. Uten høytrykksdysse.	<input type="checkbox"/>
<b>Ekstrahåndtak</b>				
Ekstra håndtak for EASYLock strålerør	21	4.321-380.0	Komfortabel i alle situasjoner - det ekstra håndtaket er enkelt å feste til strålerøret til EASYLock-serien og gjør arbeidet enklere ved å kunne tilpasse arbeidsstilling til hver enkelt oppgave. Regelmessig endring av arbeidsstilling reduserer belastningen på kroppen, noe som gjør arbeidet mer avslappet. Takket være den 360°-roterbare strålerøret, kan det ekstra håndtaket enkelt roteres helt som gir større fleksibilitet under arbeidet.	<input type="checkbox"/>
<b>ROTOJETDYSER</b>				
<b>Rotojetdysse, liten</b>				
Turbodysse, liten, 035	22	4.114-019.0	Ny rotojet (dysestørrelse 035) med roterende dyser som utgjør en stor forskjell. Opptil 50 % større områder enn sine forgjengere.	<input type="checkbox"/>
<b>Rotojetdysse, stor</b>				
Turbodysse, stor, 035	23	4.114-040.0	Keramisk dysse og bæring	<input type="checkbox"/>
<b>MULTIFUNKSJONELLE DYSER</b>				
<b>3-trinnsdyser</b>				
Trippeldysse, 033	24	4.117-028.0		<input type="checkbox"/>
<b>Vinklede variodyser 0-90°</b>				
Variodyse 0-90 grader, 050	25	4.113-007.0	Høytrykksdysse internt variabel fra 0° til 90°. Denne kan derfor brukes for alle oppgaver til renhold avfurensninger og overflater.	<input type="checkbox"/>
<b>KRAFTDYSER</b>				
<b>Høytrykksdyser 0° sprayvinkel</b>				
Kraftdysse 0°, 040	26	2.113-001.0		<input type="checkbox"/>
<b>Kraftdysse 15° vinkel</b>				
Kraftdysse 15°, 033	27	2.113-002.0		<input type="checkbox"/>
<b>Kraftdysse 25° vinkel</b>				
Kraftdysse, 033	28	2.113-063.0		<input type="checkbox"/>

■ Inkludert i leveranse    □ Tilgjengelig tilbehør

## TILBEHØR FOR HD 6/15 M ST 1.150-950.0



	Artikkelnr.	Beskrivelse	
<b>KRAFTDYSER</b>			
<b>Kraftdyse 40° vinkel</b>			
Kraftdyse 40°, 040	29	2.113-003.0	<input type="checkbox"/>
<b>ECO!BOOSTER</b>			
HydroBooster JET TR 033 Professional	30	2.113-085.0	eco!Booster med 50 % høyere områdeytelse enn Kärchers kraftdyse for kald- og varmtvannshøytrykksvaskere. Ideell for sensitive overflater. (dysestørrelse 033)
<b>QUICK CONNECT HURTIGKOBLING</b>			
Hurtigkobling	31	2.115-000.0	For raskt bytte mellom ulike lanser og tilbehør. Med M22 × 1,5 innvendig gjenge.
"Han" kobling	32	2.115-001.0	"Han" kobling til hurtigkobling 2.115-000. Med M22 × 1,5 utvendig gjenge.
<b>TØNNE- OG TANKRENGJØRING</b>			
Add-on kit mud sucker	33	2.641-798.0	<input type="checkbox"/>
<b>ANNET TILBEHØR TIL HØYTRYKKSIVASKING</b>			
Startstrøm-redusering	34	2.637-495.0	Reduserer startstrøm ved en-fase og beskytter sikringen.
Add-on kit coin acceptor	35	2.644-029.0	<input type="checkbox"/>
<b>DICHTUNGEN FÜR TR-GEWINDE</b>			
O-RING SETT EASY!FORCE	36	2.880-001.0	<input type="checkbox"/>
<b>DYSEKOBLINGER/ SPACER</b>			
<b>Dysekoblinger</b>			
Beskyttelsesdel TR erstatning	37	4.112-011.0	<input type="checkbox"/>
<b>PROFESJONELLE HØYTRYKSSLANGER</b>			
<b>Standard med skrukobling i begge ender</b>			
Høytrykkslange, 10 m, DN 10, 220 bar, 2 × EASY!Lock	38	6.110-041.0	<input type="checkbox"/>
Høytrykkslange, 10 m, DN 6, 250 bar, 2 × EASY!Lock	39	6.110-034.0	Høytrykkslange med EASY!Lock skrukobling i begge ender. Kan brukes med trykk opp til 250 bar.
	40	6.110-035.0	
Høytrykkslange, 10 m, DN 6, 300 bar, 2 × EASY!Lock	41	6.110-056.0	<input type="checkbox"/>
Høytrykkslange, 10 m, DN 8, 315 bar, 2 × EASY!Lock	42	6.110-031.0	Høytrykkslange (DN 8) som kan brukes med trykk opptil 315 bar. Med innovative EASY!Lock koblinger i begge ender. Anti-twist, 10 m.

■ Inkludert i leveranse    □ Tilgjengelig tilbehør

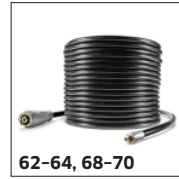
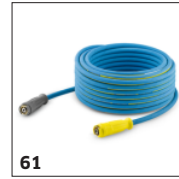
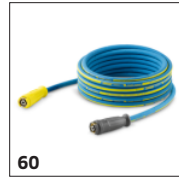
## TILBEHØR FOR HD 6/15 M ST 1.150-950.0



	Artikkelnr.	Beskrivelse	
<b>PROFESJONELLE HØYTRYKSSLANGER</b>			
<b>Standard med skrukobling i begge ender</b>			
Høytrykkslange, 15 m, DN 8, 315 bar, 2 × EASY!Lock	43	6.110-030.0 Høytrykkslange (DN 8) som kan brukes med trykk opptil 315 bar. Med innovative EASY!Lock koblinger i begge ender. Anti-twist, 15 m.	<input type="checkbox"/>
Høytrykkslange, 20 m, DN 8, 315 bar, 2 × EASY!Lock	44	6.110-032.0 Høytrykkslange (DN 8) som kan brukes med trykk opptil 315 bar. Med innovative EASY!Lock koblinger i begge ender. 20 m.	<input type="checkbox"/>
Høytrykkslange, 30 m, DN 8, 315 bar, 2 × EASY!Lock	45	6.110-014.0	<input type="checkbox"/>
Høytrykkslange, 15 m, DN 10, 220 bar, 2 × EASY!Lock	46	6.110-042.0 Med M 22x1.5 union i begge ender og knekkbeskyttelse ID 10/155°C/220 bar	<input type="checkbox"/>
Høytrykkslange, 20 m, DN 10, 220 bar, 2 × EASY!Lock	47	6.110-043.0	<input type="checkbox"/>
Høytrykkslange, 25 m, DN 10, 220 bar, 2 × EASY!Lock	48	6.110-044.0	<input type="checkbox"/>
Høytrykkslange, 40 m, DN 10, 220 bar, 2 × EASY!Lock	49	6.110-045.0 40 meter lang høytrykkslange med EASY!Lock system for tidsbesparende skrutilkobling (i begge ender). DN 10, opp til 220 bar arbeidstrykk.	<input type="checkbox"/>
Høytrykkslange, 15 m, DN 12, 210 bar, 2 × EASY!Lock	50	6.110-059.0 15 meter lang høytrykkslange med EASY!Lock skrutilkobling i begge ender. Passer for opptil 250 bar arbeidstrykk og DN 12.	<input type="checkbox"/>
Høytrykkslange, 40 m, DN 12, 210 bar, 2 × EASY!Lock	51	6.110-060.0 40 meter lang høytrykkslange med EASY!Lock skrutilkobling i begge ender. Passer for opptil 250 bar arbeidstrykk og DN 12.	<input type="checkbox"/>
<b>Longlife 400 med koblinger på begge sider</b>			
Høytrykkslange Longlife, 1,5 m, DN 8, 400 bar, 2 × EASY!Lock	52	6.110-024.0	<input type="checkbox"/>
Høytrykkslange Longlife, 1,5 m, DN 8, 400 bar, 1 × EASY!Lock / 1 × M22 × 1,5	53	6.110-069.0	<input type="checkbox"/>
Høytrykkslange Longlife, 10 m, DN 8, 400 bar, 2 × EASY!Lock	54	6.110-038.0 Høytrykkslange (DN 8) med dobbel stålarmoring og EASY!Lock koblinger i begge ender. Slangen er også anti-twist. Kan brukes med trykk opptil 400 bar.	<input type="checkbox"/>
Høytrykkslange Longlife, 30 m, DN 8, 400 bar, 2 × EASY!Lock	55	6.110-023.0	<input type="checkbox"/>
Høytrykkslange Longlife, 20 m, DN 8, 400 bar, 2 × EASY!Lock	56	6.110-027.0 "Longlife" 400, med svivelkobling 2 × M22 × 1,5, DN 8/155°C/400 bar. Anti-twist. EASY!Lock skrukobling i begge ender.	<input type="checkbox"/>

■ Inkludert i leveranse    □ Tilgjengelig tilbehør

## TILBEHØR FOR HD 6/15 M ST 1.150-950.0



	Artikkelnr.	Beskrivelse	
<b>PROFESJONELLE HØYTRYKKSSLANGER</b>			
<b>Longlife 400 med koblinger på begge sider</b>			
Høytrykksslange Longlife, 15 m, DN 8, 400 bar, 2 x EASY!Lock	57	6.110-029.0	<input type="checkbox"/>
<b>For næringsmiddelindustri, med koblinger på begge sider</b>			
Høytrykksslange Næringsmiddel, 10 m, DN 8, 250 bar, 2 x EASY!Lock	58	6.110-051.0	<input type="checkbox"/>
Høytrykksslange Næringsmiddel, 20 m, DN 8, 250 bar, 2 x EASY!Lock	59	6.110-052.0	<input type="checkbox"/>
<b>Longlifeversjon for næringsmiddelindustri kobling på begge sider</b>			
Høytrykksslange Longlife Næringsmiddel, 10 m, DN 8, 400 bar, 2 x EASY!Lock	60	6.110-053.0	<input type="checkbox"/>
Høytrykksslange Longlife Næringsmiddel, 20 m, DN 8, 400 bar, 2 x EASY!Lock	61	6.110-054.0	<input type="checkbox"/>
<b>RØRRENGJØRING</b>			
<b>Rørrengjøringslange, ID 6</b>			
RØRRENGJØRINGSSLANGE TR DN6 14MPa 10M	62	6.110-108.0	<input type="checkbox"/>
Hose assembly TR pipe cleaning DN6 14MPa	63	6.110-109.0	<input type="checkbox"/>
	64	6.110-110.0	<input type="checkbox"/>
Slange TR rørrengjøring DN 6, 10 m	65	6.110-046.0	10 m slange til rørrengjøring DN 6 for rengjøring av rør opptil 220 bar. Gjenet tilkobling for R 1/8 dyse. <input type="checkbox"/>
Rørrengjøringslange, 20 m	66	6.110-008.0	Meget fleksibel høytrykksslange for rørrengjøring (1/8" anslutning for dyse) <input type="checkbox"/>
Slange TR rørrengjøring DN 6, 30 m	67	6.110-047.0	30 m slange til rørrengjøring DN 6 for rengjøring av rør opptil 220 bar. Gjenet tilkobling for R 1/8 dyse. <input type="checkbox"/>
Slange TR rørrengjøring DN 6, 10 m	68	6.110-048.0	10 meter fleksibel høytrykksslange (DN 6) for rengjøring av rør. Gjengeforbindelse R 1/8 dyse. <input type="checkbox"/>
Rørrengjøringslange, 20 m	69	6.110-049.0	Meget fleksibel høytrykksslange for rørrengjøring (1/8" anslutning for dyse). DN 6, 20 meter. <input type="checkbox"/>
Rørrengjøringslange, 30 m	70	6.110-050.0	Meget fleksibel høytrykksslange for rørrengjøring (1/8" anslutning for dyse) <input type="checkbox"/>

Tilgjengelig tilbehør

## TILBEHØR FOR HD 6/15 M ST 1.150-950.0



	Artikkelnr.	Beskrivelse	
<b>RØRRENGJØRING</b>			
<b>Rørrengjøringsdyser</b>			
Dirt blaster pipe cleaning D21/040	71	4.765-001.0	<input type="checkbox"/>
Dirt blaster pipe cleaning D30/040	72	4.765-004.0	<input type="checkbox"/>
Rørrengjøringsdyse	73	5.763-015.0	<input type="checkbox"/>
	74	5.763-016.0	<input type="checkbox"/>
Rørrengjøringsdyse 050, 3x30°, 30 mm	75	5.763-017.0	<input type="checkbox"/>
Rørrengjøringsdyse	76	6.415-428.0	<input type="checkbox"/>
<b>OVERFLATEVASKERE</b>			
<b>Overflatevaskere FRV 30</b>			
FRV 30	77	2.111-010.0	<input type="checkbox"/>
Add-on kit Gummileppe	78	2.642-910.0	<input type="checkbox"/>
Forlengerslange 5 m	79	4.440-939.0	<input type="checkbox"/>
Slangefeste	80	2.642-528.0	<input type="checkbox"/>
Smussfanger	81	2.642-532.0	<input type="checkbox"/>
<b>Overflatevaskere FR 30</b>			
FR 30	82	2.111-011.0	<input type="checkbox"/>
<b>Overflatevaskere FR 30 ME</b>			
Overflaterengjører FR 30	83	2.111-013.0	<input type="checkbox"/>
<b>Maskinspesifikke dysesett for Overflatevaskere FR</b>			
Dysesett for FR, 500 l/t - 650 l/t	84	2.640-401.0	<input type="checkbox"/>

Tilgjengelig tilbehør

## TILBEHØR FOR HD 6/15 M ST 1.150-950.0



	Artikkelnr.	Beskrivelse		
<b>OVERFLATEVASKERE</b>				
<b>Maskinspesifikke dysesett for Overflatevaskere FRV</b>				
Dysesett for FRV, 035	85	2.642-430.0	<input type="checkbox"/>	
<b>Overflatevaskere FRV 30 ME</b>				
FRV 30 ME	86	2.111-012.0	<input type="checkbox"/>	
Sugeslange FRV 30 me	87	4.441-040.0	<input type="checkbox"/>	
<b>SKUMLEGGING</b>				
<b>Skumleggere</b>				
Skumkanon Advanced 1, 400 l/t - 600 l/t	88	4.112-063.0	<input type="checkbox"/>	
Skumlanse DUO Advanced 1, 400 l/t - 600 l/t	89	4.112-067.0	<input type="checkbox"/>	
Skumkanon Basic 1, 350 l/t - 600 l/t	90	4.112-053.0	<input type="checkbox"/>	
Beholder for rengjøringsmiddel - Skumkanon Basic 1 L	91	5.071-414.0	<input type="checkbox"/>	
Beholder for rengjøringsmiddel - Skumkanon Advanced 1 L	92	6.414-050.0	<input type="checkbox"/>	
<b>Inno skumleggingssett</b>				
Inno skumsett med RM-injektor	93	2.112-000.0	Komplett og klart til bruk høytrykks skumsystem for bruk med mobile og stasjonære HD/HDS maskiner for rengjøring og desinfisering. Dobbel strålerør med skumdyse og omskifting til høytrykksstråle for skylling etc. Høytrykks kjemi-injektor med presisjon 0-5% doseringsventil.	<input type="checkbox"/>
<b>Easy skumleggingssett</b>				
Easy Foam skumsett med RM-injektor	94	2.112-010.0	Komplett, ferdig til bruk høytrykks skumsystem for bruk med HD/HDS maskiner og desinfeksjon. Skumdyse for anslutning til strålerør. Høytrykks kjemikalieinjektor med nøyaktig (0-5%) doseringsventil.	<input type="checkbox"/>
<b>Dysesett for Inno og Easy skumleggingssett</b>				
Dysesett 055 for Inno/"Easy" skumsett	95	2.111-009.0	500-600 l/h	<input type="checkbox"/>
<b>Monteringssett for skumlegging</b>				
Skumdysesett	96	2.112-013.0	For dosert mengde skumvaskemiddel i sanitær- og næringsmiddelområder, eller hvor lang virketid er nødvendig, montering på strålerør i stedet for høytrykksdyse	<input type="checkbox"/>
<b>BLANDERE OG INJEKTORER</b>				
<b>Kjemiiinjektorer</b>				
RM-injektor for høy- og lavtrykk	97	4.637-032.0	Tilsetter kjemikalie på høy- og lavtrykkstrinnet uavhengig av maskin. Dosering opp til 15%	<input type="checkbox"/>
RM-injektor høytrykk	98	4.637-033.0	Tilsetter opp til 5% kjemikalie på høytrykkstrinnet.	<input type="checkbox"/>

Tilgjengelig tilbehør

## TILBEHØR FOR HD 6/15 M ST 1.150-950.0



	Artikkelnr.	Beskrivelse		
<b>BLANDERE OG INJEKTORER</b>				
<b>Kjemiinjektorer</b>				
Injector complete HD 6/15C	99	6.645-758.0	<input type="checkbox"/>	
<b>Maskinspesifisert dysesett</b>				
Nozzle insert trapezoidal thread HD-GER.	100	4.769-005.0	<input type="checkbox"/>	
<b>Dyseinnsatser</b>				
Dyseinnsats for høytrykk < 1100 l/h	101	4.769-003.0	For høytrykk.	<input type="checkbox"/>
Dyseinnsats for lavtrykk > 1100 l/h	102	4.769-006.0	For lavtrykk.	<input type="checkbox"/>
<b>KOBLINGER</b>				
<b>Roterende kobling</b>				
Svivelkobling	103	4.111-021.0	<input type="checkbox"/>	
<b>Kontakter</b>				
Dysekobling	104	4.111-022.0	For anslutning av høytrykksdyser og utstyr direkte til pistolventilen ( med dyseunion) 1 x M22 x 1,5/ 1 x M18 x 1,5	<input type="checkbox"/>
Skruekobling	105	4.111-038.0		<input type="checkbox"/>
Y-Fordeler	106	4.111-024.0		<input type="checkbox"/>
<b>Adapter EASY!Lock</b>				
EASY!Lock Adapter 1 M22 x 1,5	107	4.111-029.0	Adapter for tilkobling av høytrykksslanger med EASY!Lock og høytrykksslanger med M 22 x 1,5 tilkobling.	<input type="checkbox"/>
EASY!Lock Adapter 2 M22 x 1,5	108	4.111-030.0	Adapter for tilkobling av høytrykksvaskere/ HD høytrykkspistol med M 22 x 1,5 og høytrykksslange med EASY!Lock.	<input type="checkbox"/>
EASY!Lock Adapter 3 M22 x 1,5	109	4.111-031.0	Adapter for tilkobling av HD høytrykkspistol med M 22 x 1,5 tilkobling og spraylansse eller servokontroll med EASY!Lock.	<input type="checkbox"/>
EASY!Lock Adapter 4 M22 AVS	110	4.111-032.0	Adapter for tilkobling av høytrykksslanger med AVS dreibar tilkobling og EASY!Force høytrykkspistol.	<input type="checkbox"/>
EASY!Lock Adapter 5 M22 x 1,5	111	4.111-033.0	Adapter for tilkobling av EASY!Force høytrykkspistol og spraylansse med M 22 x 1,5 tilkobling.	<input type="checkbox"/>
EASY!Lock Adapter 6 M22 x 1,5	112	4.111-034.0	Adapter for tilkobling av høytrykksslanger med M 22 x 1,5 og EASY!Force høytrykkspistol/høytrykksvaskere med EASY!Force.	<input type="checkbox"/>

Tilgjengelig tilbehør

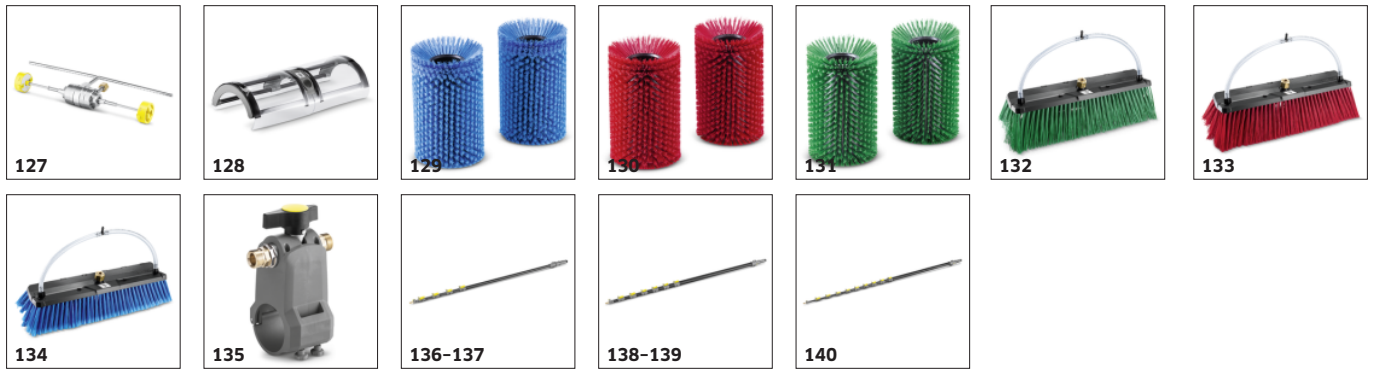
## TILBEHØR FOR HD 6/15 M ST 1.150-950.0



	Artikkelnr.	Beskrivelse	
<b>KOBLINGER</b>			
<b>Adapter EASY!Lock</b>			
EASY!Lock Adapter 7 M18 × 1,5	113	4.111-035.0	Adapter for tilkobling av spraylansse med M 18 × 1,5 og dyser med EASY!Lock. <input type="checkbox"/>
EASY!Lock Adapter 8 M18 × 1,5	114	4.111-036.0	Adapter for tilkobling av spraylansse med EASY!Lock og dyser med M18 × 1,5 tilkobling. <input type="checkbox"/>
Skjøtenippel	115	4.111-037.0	For skjøting og forlengelse av høytrykksslanger. 2 × EASY!Lock TR kobling, messing med gummihylse. <input type="checkbox"/>
ADAPTER for replacement TR22IG-M22AG Er	116	4.111-046.0	<input type="checkbox"/>
<b>SLANGETROMLER</b>			
<b>Monteringssett for manuelle slangetromler</b>			
Slangetrommelsett for HD - Mellomklasse, 15 m	117	2.110-024.0	<input type="checkbox"/>
<b>Slangetromler med automatisk inntrekk</b>			
Automatisk slangetrommel i plast med høytrykksslange, 15 m	118	2.639-257.0	<input type="checkbox"/>
Automatisk slangetrommel, pulverlakkert stål / plast, 20 m	119	6.392-074.0	Automatisk slangetrommel for 20 m høytrykksslange. Konsollen er laget av pulverlakkert stål, trommelen er laget av plast. Leveres uten slange og veggfeste. <input type="checkbox"/>
Automatisk slangetrommel i rustfritt stål / syntetisk materiale, 20 m	120	6.392-083.0	<input type="checkbox"/>
Automatisk slangetrommel, lakkert, 20 m	121	6.392-106.0	Selvinnspolende slangetrommel (uten høytrykksslange) Kärcher HD slangestikksystem <input type="checkbox"/>
Automatisk slangetrommel, lakkert basaltgrå, 20 m	122	6.392-105.0	<input type="checkbox"/>
Automatisk slangetrommel, rustfritt stål med veggfeste, 20 m	123	6.392-076.0	<input type="checkbox"/>
Automatisk slangetrommel, rustfritt stål, 40 m	124	6.392-442.0	<input type="checkbox"/>
Pulverlakkert veggfeste	125	2.639-931.0	Selvinnspolende slangetrommel (uten høytrykksslange) Kärcher HD slangestikksystem <input type="checkbox"/>
Veggfeste i rustfritt stål	126	2.641-867.0	<input type="checkbox"/>

Tilgjengelig tilbehør

## TILBEHØR FOR HD 6/15 M ST 1.150-950.0



	Artikkelnr.	Beskrivelse		
<b>RENGJØRING AV FASADE OG SOLCELLEPANEL</b>				
<b>Børster</b>				
Drift for valsebørste 500	127	4.762-584.0	Hydraulisk drift for roterende valsebørster. For rengjøring av fasader eller solenergiinstallasjoner med våre profesjonelle høytrykksvaskere. Monteres på lanse eller teleskoplanse.	<input type="checkbox"/>
Sprutbeskyttelse for valsebørste 500	128	4.762-621.0	Sprutbeskyttelse med borrelåsfeste for roterende valsebørste. Fri sikt over børsten gjennom gjennomsiktig film, som samtidig beskytter mot sprut.	<input type="checkbox"/>
Valsebørste 500 myk	129	4.762-623.0	Mykt børstetilbehør for bruk med hydraulisk drift (4.762-584.0). Perfekt for rengjøring av glass og solenergiinstallasjoner. Enkelt system for hurtigbytte og sikker montering på drift.	<input type="checkbox"/>
Valsebørste 500 medium	130	4.762-624.0	Middels hardt børstetilbehør for bruk med hydraulisk drift (4.762-584.0). Passer til ømfintlige fasader, folier og tekstiler. Enkelt og trygt system for hurtigbytte.	<input type="checkbox"/>
Valsebørste 500 hard	131	4.762-625.0	Hardt børstetilbehør for bruk med hydraulisk drift (4.762-584.0). For røffe fasader samt terrasser i stein og tre. Trygt og enkelt system for hurtigbytte.	<input type="checkbox"/>
Børste hard	132	6.960-133.0	Børste med hard bust for rengjøring av industrifasader og gulvmaterialer, samt fjerning av grov smuss. Enkel montering på teleskoplanser eller høytrykkslanser fra Kärcher.	<input type="checkbox"/>
Børste mellomhard	133	6.960-134.0	Rengjør fasader, rullesjalusier og tekstiler på en optimal måte: Børsten med mellomhard bust festes raskt og enkelt til teleskoplanser eller høytrykkslanser fra Kärcher.	<input type="checkbox"/>
Børste myk	134	6.960-135.0	Børsten med myk bust monteres enkelt på på teleskoplanser eller høytrykkslanser fra Kärcher, og brukes til grundig rengjøring av ømfintlige overflater som glass eller solsystemer.	<input type="checkbox"/>
<b>Teleskopstang</b>				
TL adapter for lavt trykk	135	4.580-097.0	TL adapter for lavt trykk med kuleventil for montering på teleskoplanser uten bruk av verktøy. Perfekt til bruksområder med behov for roterende børster for høyt trykk.	<input type="checkbox"/>
Teleskoplanse TL 7 F	136	4.762-609.0	Teleskoplanse TL 7 F med en rekkevidde på opptil 7 m rekkevidde laget av robust og lett glassfiber. Med praktiske hurtigutløsningsfester for enkel inn- og uttrekking.	<input type="checkbox"/>
Teleskoplanse TL 7 H	137	4.762-610.0	Multifunksjonell hybridteleskoplanse TL 7 H laget i en stiv og lett blanding av karbon og glassfiber. Hurtigutløsningsfester gjør den teleskopisk. Rekkevidde på opptil 7 m.	<input type="checkbox"/>
Teleskoplanse TL 10 H	138	4.762-611.0	Rekkevidde på opptil 10 m: hybridteleskoplanse TL 10 H. Består av en blanding av karbon og glassfiber, og er egnet for multifunksjonell bruk. Enkel inn- og uttrekking takket være hurtigutløsningsfester.	<input type="checkbox"/>
Teleskoplanse TL 10 C	139	4.762-612.0	Teleskoplanse TL 10 C i karbonfiber. Med en rekkevidde på opptil 10 m og praktiske hurtigutløsningsfester. Til multifunksjonell bruk for rengjøring av fasader, vinduer eller solcellepaneler.	<input type="checkbox"/>
Teleskoplanse TL 14 C	140	4.762-613.0	Maksimal stivhet med minimal vekt: teleskoplanse TL 14 C laget av karbonfiber. Enorm rekkevidde på 14 m, multifunksjonell bruk og enkel i bruk takket være hurtigutløsningsfester.	<input type="checkbox"/>

Tilgjengelig tilbehør

## TILBEHØR FOR HD 6/15 M ST 1.150-950.0



	Artikkelnr.	Beskrivelse	
<b>RENGJØRING AV FASADE OG SOLCELLEPANEL</b>			
<b>Teleskopstang</b>			
TL adapter for høyt trykk	141	4.775-154.0	TL adapter for høyt trykk - fleksibel høytrykkspistol for høytrykksrengjøring med teleskoplanser. Ergonomisk, enkel å montere, kan brukes av både høyre- og venstrehendte personer.
<b>Vannmykning</b>			
WS 50 Mobil vannmyknerenhet	142	6.368-463.0	Den mobile vannmykningsenheten WS 50 forhindrer kalkrester på rene overflater. Ionebytterharpiks fjerner oppløst kalk fra vannet og ioniske urenheter.
WS 100 Mobil vannmyknerenhet	143	6.368-464.0	Den mobile WS 100 vannmykningsenheten forhindrer kalkrester på rene overflater. En spesiell ionebytterharpiks fjerner oppløst kalk fra vannet.
WS Regenerator	144	6.368-465.0	Med WS Regenerator regenereringssystem kan mykgjøringspatronene til vannmykningsenhetene WS 50 og WS 100 tilbakespyles og regenereres ved å trykke på en knapp.
<b>Slanger</b>			
isolar Slange 7	145	6.392-978.0	Høykvalitets- og fleksibel høytrykkslange med gummibelegg er egnet for bruk i kombinasjon med iSolar TL 7. Ideel for å utvide og trekke tilbake teleskopstangen.
isolar Slange 10	146	6.392-977.0	
isolar Slange 14	147	6.392-976.0	
<b>Fastesett og adaptere</b>			
iSolar Fallsikring	148	6.988-152.0	
<b>SANDVASKINGSUTSTYR</b>			
<b>Sandvaskingsutstyr (uten dyse)</b>			
Sandvaskesett med mengderegulering	149	4.115-000.0	Gjør høytrykkstrålen til et effektivt verktøy. For fjerning av maling, rust, skjell m.m. Med mengderegulering. Dyser ikke inkludert.
Sandvaskesett uten mengderegulering	150	4.115-006.0	Gjør høytrykkstrålen til et effektivt verktøy. For fjerning av maling, rust, skjell. Uten mengderegulering. Dyser ikke inkludert.
<b>Dysepakker for sandblåsing</b>			
Nozzle pack TR wet jet set 0035	151	2.112-021.0	
<b>Borkarbiddyser</b>			
Borkarbiddyse, for maskiner f.o.m. 1000 l/h	152	6.415-084.0	(I tillegg todysers forpakning. Slitasjesikker dyse som tåler kontinuerlig bruk)
<b>MONTERINGSSETT</b>			
<b>Monteringssett HD Stasjonær</b>			
UTGÅTT	153	2.637-736.0	
<b>VANNTILKOBLING</b>			
<b>Geka kobling</b>			
Gekakobling	154	6.388-461.0	med slangestrekker

Tilgjengelig tilbehør

## TILBEHØR FOR HD 6/15 M ST 1.150-950.0



	Artikkelnr.	Beskrivelse	
<b>VANNTILKOBLING</b>			
<b>Geka kobling</b>			
Gekakobling	155	6.388-455.0	Med slangestrekker. <input type="checkbox"/>
Gekakobling med indre gjenger R2	156	6.388-465.0	<input type="checkbox"/>
Gekakobling	157	6.388-473.0	med hungjenger <input type="checkbox"/>
<b>Sugefilter</b>			
Vannfilter	158	6.414-956.0	<input type="checkbox"/>
Inntaksfilter med tilbakeslagsventil	159	4.730-012.0	Med/utent tilbakeslagsventil, messing <input type="checkbox"/>
<b>Finmasket vannfilter</b>			
Add-on kit water filter universal	160	2.637-020.0	<input type="checkbox"/>
Finmasket vannfilter, 100 µm, R 3/4"	161	2.637-691.0	Mountert til maskininntaket, 140 my <input type="checkbox"/>
Finmasket vannfilter med adapter	162	4.730-102.0	Montert til maskininntaket, 80 m <input type="checkbox"/>
<b>VASKEBØRSTER</b>			
<b>Vaskebørste med hurtigkobling</b>			
Vaskebørste for påskyvning	163	4.113-001.0	I hovedsak for rengjøring av alle flater. Med klemme for montering direkte på strålerøret Anslutning M 18 × 1.5. <input type="checkbox"/>
<b>Roterende vaskebørster</b>			
Roterende vaskebørste for maskiner med < 800 l/h, nylonbust	164	4.113-004.0	For høytrykksvaskere med vannstrømning (vannmengde) på mindre enn 800 l/h. Den roterende vaskebørsten drives av vannstrøm og fjerner forsiktig fint støv og trafikkfilm fra alle overflater. <input type="checkbox"/>
Roterende vaskebørste for maskiner med < 800 l/h, naturbust	165	4.113-003.0	Temperaturbestandig opp til 60 ° C. (M 18 × 1.5, utskiftbar børsteinnsats). <input type="checkbox"/>
<b>SLANGETROMLER</b>			
Automatisk slangetrommel, pulverlakkert stål / plast, 20 m	166	9.549-009.0	Slangetrommelsett for EASY!Force med automatisk slangetrommel, veggfeste, høytrykkslange og adapter for tilkobling til høytrykkslange. <input type="checkbox"/>
<b>HØYTRYKKSANSER</b>			
Fleksibel strålerør, 1050 mm	167	9.549-017.0	Flexi- og skumsett for EASY!Force med fleksibelt strålerør, hurtigkoblinger for raskt bytte mellom ulike lanser og tilbehør og skumlanse med justerbar spraystråle. <input type="checkbox"/>

Tilgjengelig tilbehør