



Kabelanschlusskasten HSW 1197

Produkt nach DIN VDE 0613 Teil 2-1, DIN VDE 0660 Teil 505 und DIN 43628

mit Geräteschutzsicherung 5 x 20 mm bis 6,3A zum Einsatz z.B. in Pollerleuchten

Gehäuse und Einsatzteil bestehen aus einem schlagzähem, glasfaserverstärktem und UV-stabilisiertem Polycarbonat

Gehäuse entspricht dem Brandverhalten nach UL 94-V2, Einsatzteil dem nach UL 94-V0

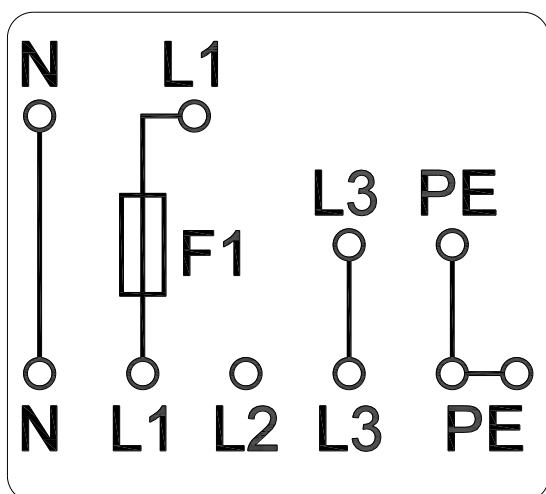
alle Kunststoffteile haben eine Materialkennzeichnung und sind recyclefähig

Abgangsdichtung als Gummidichtung oder als Verschraubung lieferbar

alle Metallteile sind korrosionsbeständige Nichteisenmetalle

alle Schrauben sind gegen unbeabsichtigtes Herausfallen gesichert

Lieferung einschließlich G-Sicherungseinsatz 6,3A, wahlweise mit oder ohne Erdungslitze 2,5 mm²





Technische Angaben:

Bemessungsspannung:	250V
Bemessungsstrom:	6,3A
Schutzart:	IP 55
Schutzklasse:	II
Sicherung:	G-Sicherung 5 x 20 mm, 6,3A, träge
Abmessung (L x B x H):	160 x 59 x 43 mm
Einsatz:	in Masten mit einem Innen-Ø ab 68 mm
Türgröße:	ab 60 x 200 mm
Anschlussraum Eingang:	48 mm

Anschlussquerschnitt:

Einspeisungsseite:	2 Kabel bis 5 x 6 mm ²
Abgangsseite:	1 Kabel bis 3 x 2,5 mm ²

