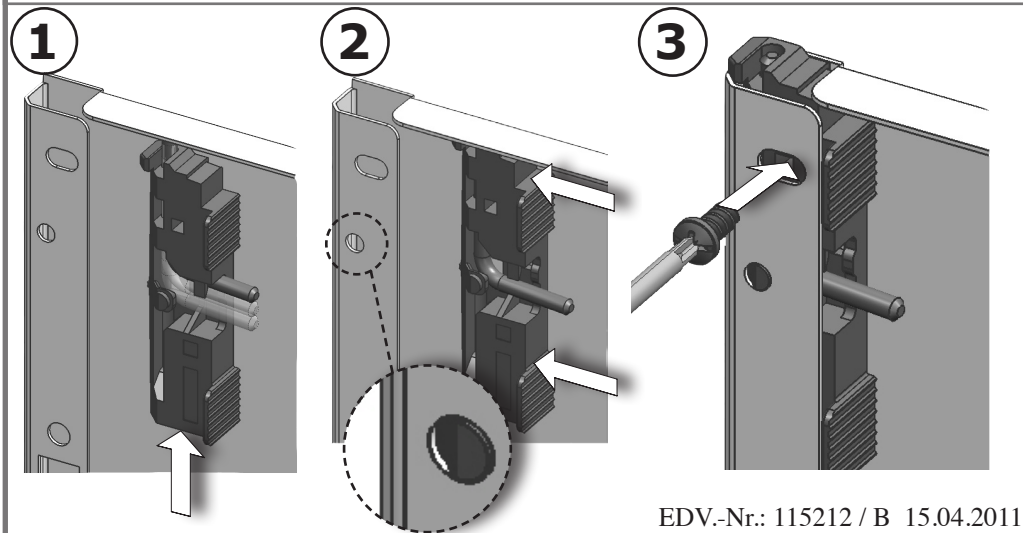


STRIEBEL & JOHN **ZX139LR** **ABB**
EIN UNTERNEHMEN DER ABB-GRUPPE

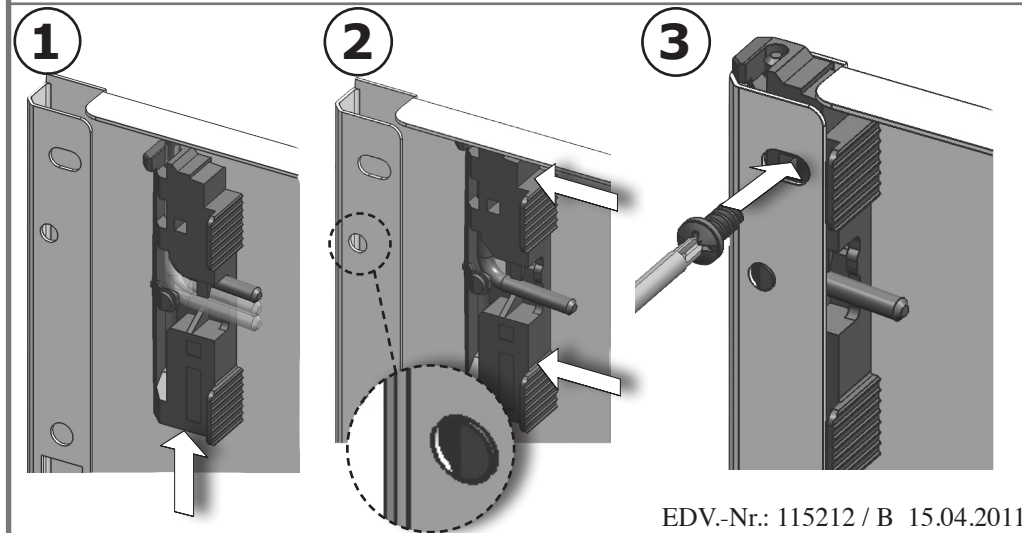


EDV.-Nr.: 115212 / B 15.04.2011

STRIEBEL JOHN GmbH Co. KG
Am Fuchsgraben 2-3
D-77880 Sasbach

Telephone + 49 (0) 78 41 / 6 09 - 0
Telefax + 49 (0) 78 41 / 6 09 - 501

STRIEBEL & JOHN **ZX139LR** **ABB**
EIN UNTERNEHMEN DER ABB-GRUPPE

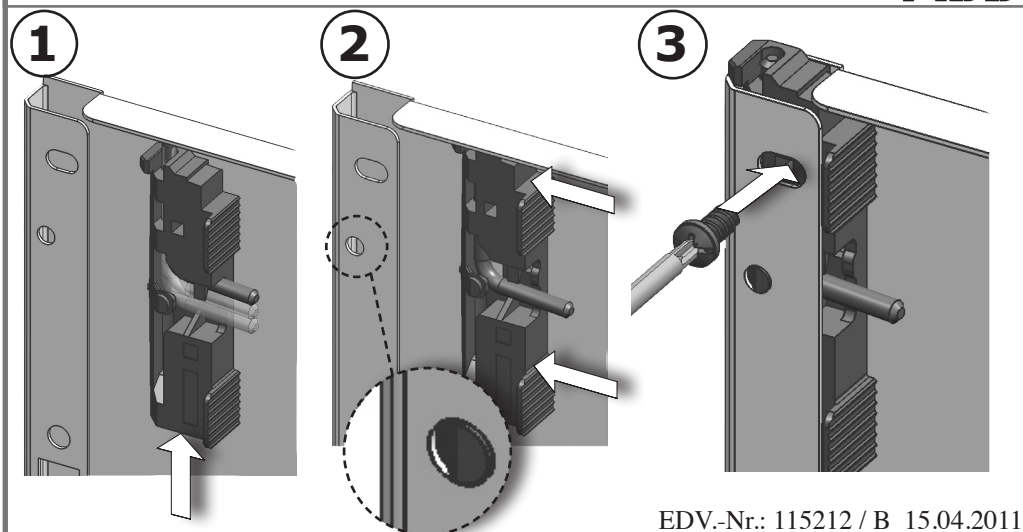


EDV.-Nr.: 115212 / B 15.04.2011

STRIEBEL JOHN GmbH Co. KG
Am Fuchsgraben 2-3
D-77880 Sasbach

Telephone + 49 (0) 78 41 / 6 09 - 0
Telefax + 49 (0) 78 41 / 6 09 - 501

STRIEBEL & JOHN **ZX139LR** **ABB**
EIN UNTERNEHMEN DER ABB-GRUPPE

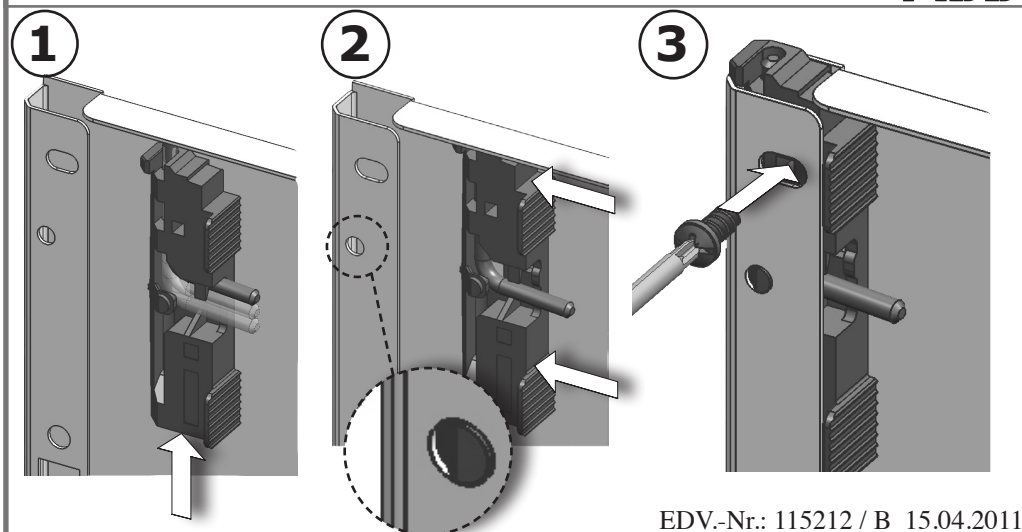


EDV.-Nr.: 115212 / B 15.04.2011

STRIEBEL JOHN GmbH Co. KG
Am Fuchsgraben 2-3
D-77880 Sasbach

Telephone + 49 (0) 78 41 / 6 09 - 0
Telefax + 49 (0) 78 41 / 6 09 - 501

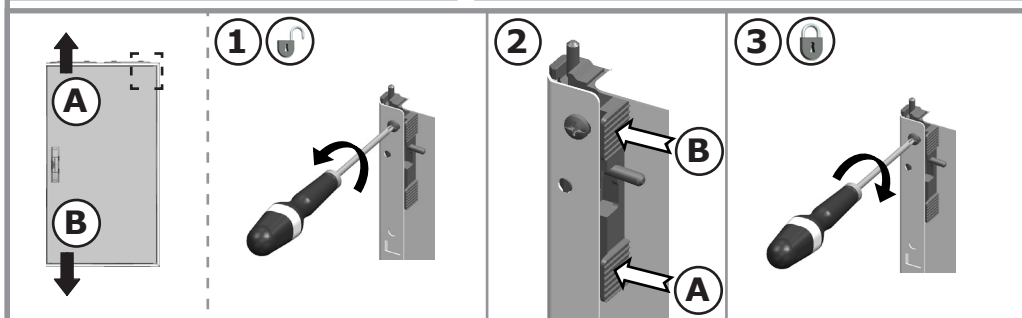
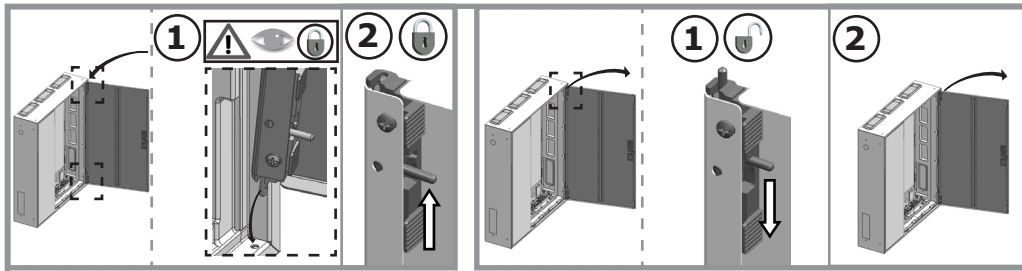
STRIEBEL & JOHN **ZX139LR** **ABB**
EIN UNTERNEHMEN DER ABB-GRUPPE



EDV.-Nr.: 115212 / B 15.04.2011

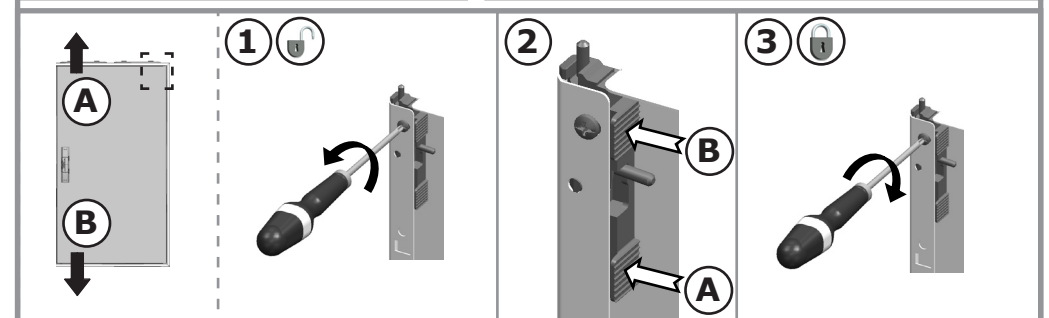
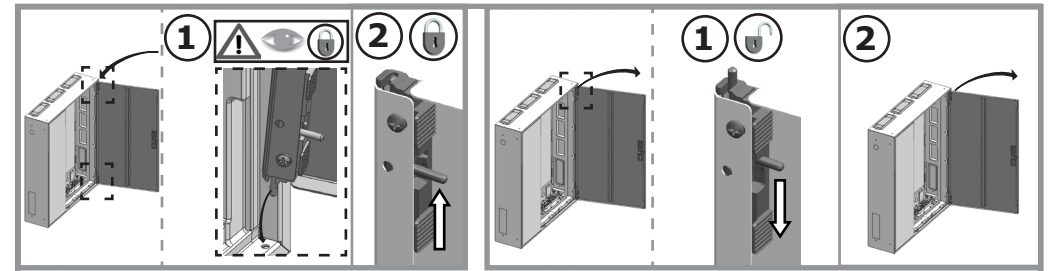
STRIEBEL JOHN GmbH Co. KG
Am Fuchsgraben 2-3
D-77880 Sasbach

Telephone + 49 (0) 78 41 / 6 09 - 0
Telefax + 49 (0) 78 41 / 6 09 - 501



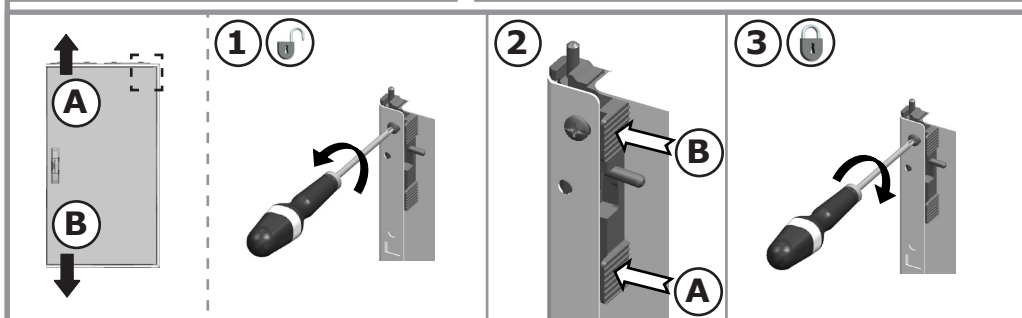
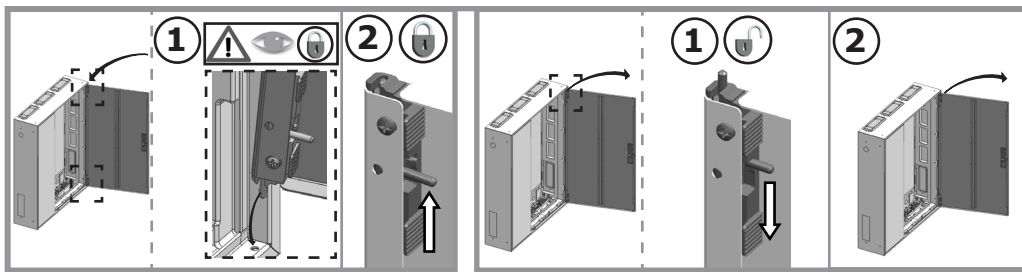
DE Arbeiten an elektrischen Betriebsmitteln/Anlagen dürfen nur durch eine ausgebildete Elektrofachkraft gemäß DIN 57105 Teil 1 / VDE 0105 Teil 1 / DIN EN 50110-1 durchgeführt werden.

GB Only qualified electrical personell according to DIN 57105 part 1 / VDE 0105 part 1 / DIN EN 50110-1 are allowed to work on electrical installations.



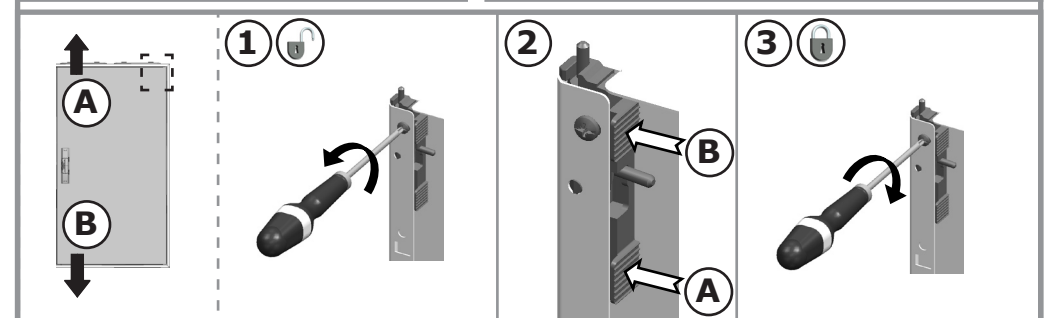
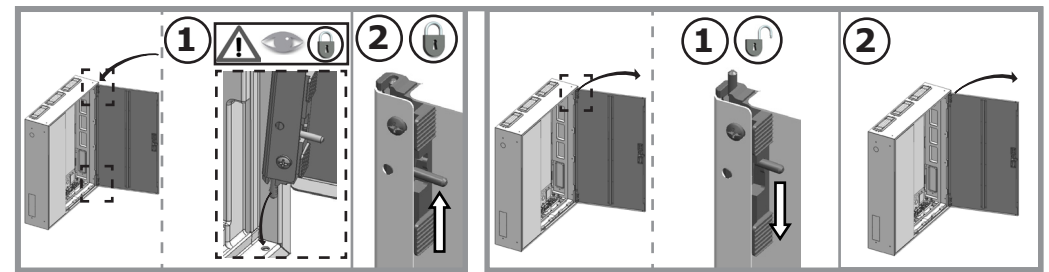
DE Arbeiten an elektrischen Betriebsmitteln/Anlagen dürfen nur durch eine ausgebildete Elektrofachkraft gemäß DIN 57105 Teil 1 / VDE 0105 Teil 1 / DIN EN 50110-1 durchgeführt werden.

GB Only qualified electrical personell according to DIN 57105 part 1 / VDE 0105 part 1 / DIN EN 50110-1 are allowed to work on electrical installations.



DE Arbeiten an elektrischen Betriebsmitteln/Anlagen dürfen nur durch eine ausgebildete Elektrofachkraft gemäß DIN 57105 Teil 1 / VDE 0105 Teil 1 / DIN EN 50110-1 durchgeführt werden.

GB Only qualified electrical personell according to DIN 57105 part 1 / VDE 0105 part 1 / DIN EN 50110-1 are allowed to work on electrical installations.



DE Arbeiten an elektrischen Betriebsmitteln/Anlagen dürfen nur durch eine ausgebildete Elektrofachkraft gemäß DIN 57105 Teil 1 / VDE 0105 Teil 1 / DIN EN 50110-1 durchgeführt werden.

GB Only qualified electrical personell according to DIN 57105 part 1 / VDE 0105 part 1 / DIN EN 50110-1 are allowed to work on electrical installations.