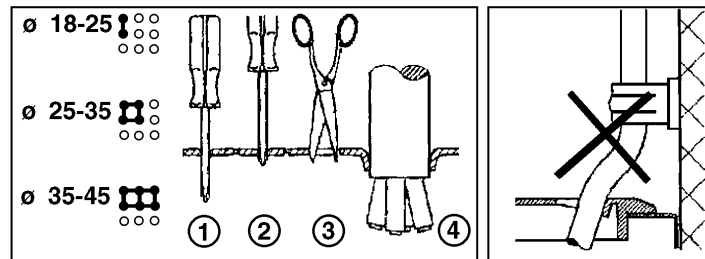
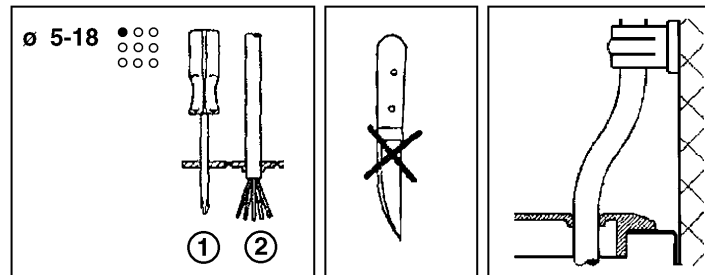


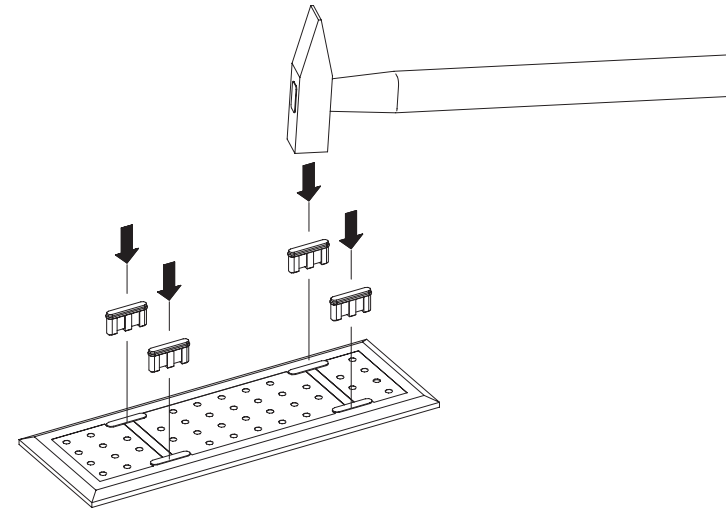
ZB43



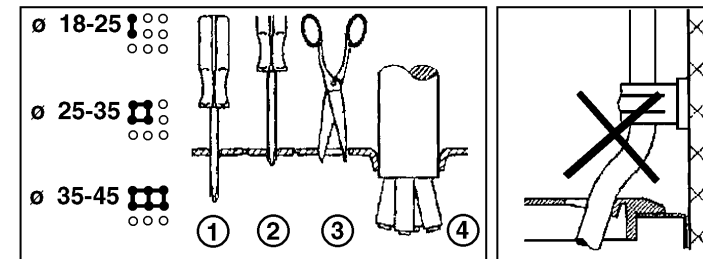
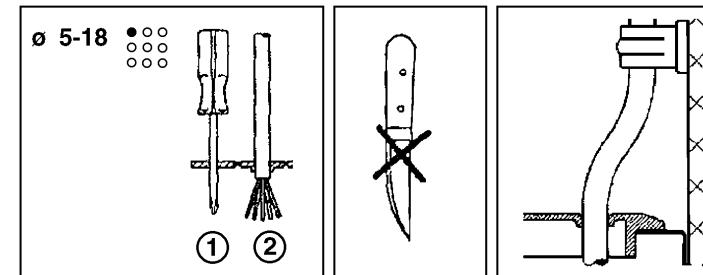
Striebel & John GmbH & Co. KG
 Klammbsosch 10
 D-77880 Sasbach-Obersasbach
 Telephone ++49 (0) 78 41/6 09-0
 Telefax ++49 (0) 78 41/6 09-501
 Telefax Export Department ++49 (0) 78 41/6 09-545



Arbeiten an elektrischen Betriebsmitteln / Anlagen
 dürfen nur durch eine ausgebildete Elektrofachkraft gemäß
 DIN 57 105 Teil 1 / VDE 0105 Teil 1 / DIN EN 50 110- 1
 durchgeführt werden. EDV-Nr. 16769 / A / 20.11.97



ZB43



Striebel & John GmbH & Co. KG
 Klammbsosch 10
 D-77880 Sasbach-Obersasbach
 Telephone ++49 (0) 78 41/6 09-0
 Telefax ++49 (0) 78 41/6 09-501
 Telefax Export Department ++49 (0) 78 41/6 09-545



Arbeiten an elektrischen Betriebsmitteln / Anlagen
 dürfen nur durch eine ausgebildete Elektrofachkraft gemäß
 DIN 57 105 Teil 1 / VDE 0105 Teil 1 / DIN EN 50 110- 1
 durchgeführt werden. EDV-Nr. 16769 / A / 20.11.97