

3 Kontaktdon

Contact Fittings

K Kontaktdon för Cu-rör

Contact Fitting for Cu-pipe

Enl. SS 428 91 01, SS-EN 61230

K Kontaktdonen är avsedda att monteras på Cu-rör och används i kombination med ledarklämmor JFS.

Typ A och B är avsedda för montage på vertikala rör. Typ C och D för horisontella rör. De uppåtböjda krokarna, typ B och D, bör ej placeras högre än 1,8 meter över markplan.

Krokarna är tillverkade av varmpressad koppar och överfallen av mässing, förnicklade. Pinnbultar (M10), brickor och självlåsande muttrar av rostfritt stål.

Ref. SS 428 91 01, EN 61230

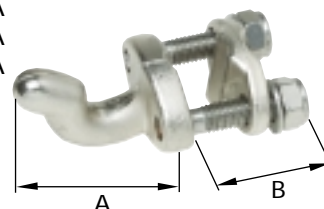
This contact fitting is for installation on Cu-pipe and is used in combination with line clamp JFS.

Type A and B are for installation on vertical pipes. Type C and D for horizontal pipes. The upward curved hooks, type B and D, should not be installed more than 1,8 m over ground level.

The hooks are made in copper, the clamp of brass alloy, heat pressed and surface treated with nickel. The pin-bolt (M10), washer and locking nut are stainless steel.

Typ Type	A	B
JKR 10 A	56	27
JKR 16 A	56	32
JKR 20 A	56	37
JKR 10 B	46	27
JKR 16 B	46	32
JKR 20 B	46	37
JKR 10 C	56	27
JKR 16 C	56	32
JKR 20 C	56	37
JKR 10 D	46	27
JKR 16 D	46	32
JKR 20 D	46	37

JKR 10 A
JKR 16 A
JKR 20 A



JKR 10 B
JKR 16 B
JKR 20 B



JKR 10 C
JKR 16 C
JKR 20 C



JKR 10 D
JKR 16 D
JKR 20 D



Nr No.	Typ Type	Märkström Rated Current max. kA/1s	Rör diam. Pipe diam. mm	Rör Pipe	Vikt kg/100 st Weight kg/100 units
E 16 592 10	JKR 10 A	42,5	10	Vertikala/Vertical	35,0
E 16 592 20	JKR 10 B	42,5	10	Vertikala/Vertical	37,0
E 16 592 30	JKR 10 C	42,5	10	Horisontala/Horizontal	37,0
E 16 592 40	JKR 10 D	42,5	10	Horisontala/Horizontal	40,0
E 16 592 12	JKR 16 A	42,5	16	Vertikala/Vertical	35,0
E 16 592 22	JKR 16 B	42,5	16	Vertikala/Vertical	35,0
E 16 592 32	JKR 16 C	42,5	16	Horisontala/Horizontal	37,0
E 16 592 42	JKR 16 D	42,5	16	Horisontala/Horizontal	40,0
E 16 592 14	JKR 20 A	42,5	20	Vertikala/Vertical	35,0
E 16 592 24	JKR 20 B	42,5	20	Vertikala/Vertical	35,0
E 16 592 34	JKR 20 C	42,5	20	Horisontala/Horizontal	37,0
E 16 592 44	JKR 20 D	42,5	20	Horisontala/Horizontal	40,0

Levereras för andra rördiametrar på begäran. Other sizes available on order.

Kontaktdon för Cu-skena

Contact Fitting for Cu-Splint

Enl. SS 428 91 01, SS-EN 61230

Kontaktdonen är avsedda att monteras på Cu-skena och används i kombination med ledarklämmor JFS.

JKS 16 och JKS 19 är avsedda för montering på horisontella Cu-skenor. Centrumavstånd mellan pinnbultarna är 35 mm. JKS 17 och JKS 18 är avsedda för montering på vertikala Cu-skenor. Centrumavstånd mellan pinnbultarna är 40 mm.

Uppåtböjda krokarna (JKS 16, -17) bör ej placeras högre än 1,8 m över markplan. JKS 1 och JKS 2 monteras på speciella Cu-flaggor.

Krokarna är tillverkade av varmpressad koppar och förnicklade. Pinnbultar (M10), brickor och självlåsande muttrar av rostfritt stål.

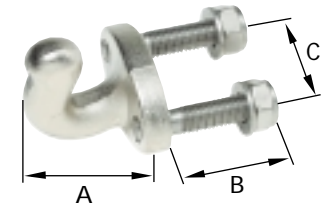
Ref. SS 428 91 01, EN 61230

This contact fitting is for installation on Cu-splint and is used in combination with line clamp JFS.

JKS 16 and JKS 19 are for installation on horizontal Cu-splints. Centered distance between pin-bolts is 35 mm. JKS 17 and JKS 18 are for installation on vertical Cu-splints. Centered distance between pin-bolts is 40 mm.

Upward curved hooks (JKS 16, -17) should not be installed more than 1,8 m over ground level.

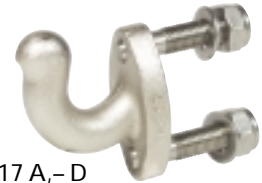
JKS 1 and JKS 2 are for installation on special Cu-connections. The hooks are made in copper, heat pressed and surface treated with nickel. The pin-bolt (M10), washer and locking nut are stainless steel.



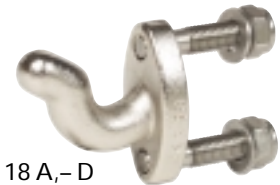
JKS 16 A,- D



JKS 19 A,- D



JKS 17 A,- D



JKS 18 A,- D



JKS 1



JKS 2

Typ Type	A	B	C
JKS 16 A	46	37	35
JKS 16 D	46	47	35
JKS 19 A	56	47	35
JKS 19 D	56	47	35
JKS 17 A	46	37	40
JKS 17 D	46	37	40
JKS 18 A	56	47	40
JKS 18 D	56	47	40

Nr No.	Typ Type	Märkström Rated Current max. kA/1s	Skentjocklek Splint thickness max. mm	Skena Splint	Vikt kg /100 st Weight kg/100 units
E 16 592 60	JKS 16 A	42,5	20	Horisontala/Horizontal	30,0
E 16 592 70	JKS 16 D	42,5	40	Horisontala/Horizontal	30,0
E 16 592 66	JKS 19 A	42,5	20	Horisontala/Horizontal	30,0
E 16 592 76	JKS 19 D	42,5	40	Horisontala/Horizontal	30,0
E 16 592 62	JKS 17 A	42,5	20	Vertikala/Vertical	30,0
E 16 592 72	JKS 17 D	42,5	40	Vertikala/Vertical	30,0
E 16 592 64	JKS 18 A	42,5	20	Vertikala/Vertical	30,0
E 16 592 74	JKS 18 D	42,5	40	Vertikala/Vertical	30,0
-	JKS 1	34,0			28,0
-	JKS 2	34,0			28,0

Levereras för andra skentjocklekar på begäran. *Other sizes available on order.*

3 Kontaktdon

Contact Fittings

K Kontaktdon för Cu-skena

Contact Fitting for Cu-Splint

Enl. SS 428 91 01, SS-EN 61230

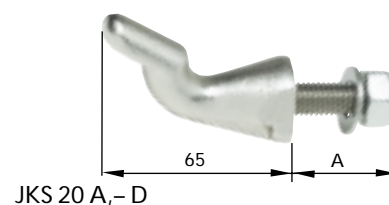
K Kontaktdonen är avsedda att monteras på Cu-skena och används i kombination med ledarklämmor JFS. Krokarna kan erhållas monterade på fästvinklar och fästplattor av förnicklad koppar 40 x 6 mm, ex. JKS 120, JK 122 och JKS 222. Uppåtböjda krokarna (JKS 22) bör ej placeras högre än 1,8 m över markplan.

Krokarna är tillverkade av varmpressade koppar och förnicklade. Pinnbultar (M12), brickor, låsstift och självlåsande muttrar av rostfritt stål

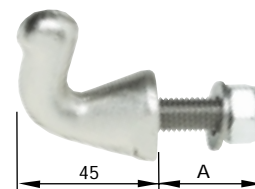
Ref. SS 428 91 01, EN 61230

This contact fitting is for installation on Cu-splint and is used in combination with line clamp JFS.

Hooks are available assembled on brackets of nickel-plated copper 40 x 6 mm, e.g. JKS 120, JK 122 and JKS 222. Upward curved hooks (JKS 22) should not be installed more than 1,8 m over ground level. The hooks are made in copper, heat pressed and surface treated with nickel. The pin-bolt (M12), washer, locking pin and locking nut are stainless steel.



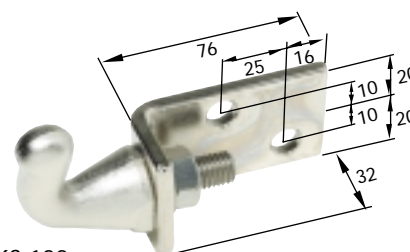
JKS 20 A,- D



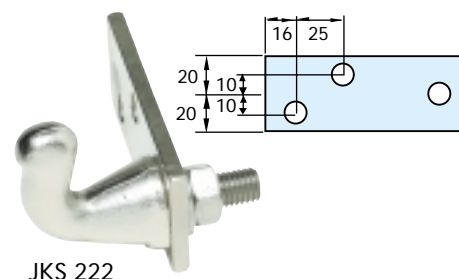
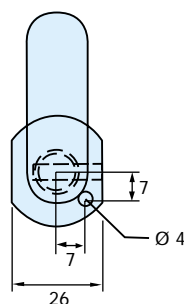
JKS 22 A,- D



JKS 120



JKS 122



JKS 222

Typ Type	A
JKS 20 A	33
JKS 20 D	53
JKS 22 A	33
JKS 22 D	53

Nr No.	Typ Type	Märkström Rated Current max. kA/1s	Skentjocklek Splint thickness max. mm	Vikt kg/100 st Weight kg/100 units
E 16 592 80	JKS 20 A	42,5	15	23,0
E 16 594 78	JKS 20 D	42,5	35	23,0
E 16 592 82	JKS 22 A	42,5	15	23,0
E 16 594 80	JKS 22 D	42,5	35	23,0
-	JKS 120	34,0	-	43,0
-	JKS 122	34,0	-	43,0
-	JKS 222	34,0	-	41,0

Levereras för andra skentjocklekar på begäran. Other sizes available on order.

Kontaktidon för Cu-skena

Contact Fitting for Cu-Splint

Enl. SS 428 91 01, SS-EN 61230

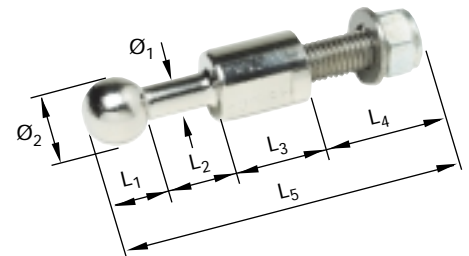
Kontaktidonen är avsedda att monteras på Cu-skena och används i kombination med ledarklämmor JK 80, JK 81, JK 82, JK 83, JK 79 och universalklämma JK 27.

Kulbultar är tillverkade av förnicklad koppar. Pinnbultar (M12), brickor, låsstift och självlåsande muttrar av rostfritt stål. Kulbultarna är försedda med invändig gänga M 12. Invändig gänga M16 kan för Ø 25 och Ø 30 levereras på begäran.

Ref. SS 428 91 01, EN 61230

This contact fitting is for installation on Cu-splint and is used in combination with line clamp JK 80 - K 83, JK 79 and universal clamp JK 27.

The ball-bolts are made in nickel-plated copper. The pin-bolt (M12), washer and locking nut are stainless steel. Internal thread M12. Internal threads M16 for Ø 25 and Ø 30 are available on request.



RS 1020 A, - D



RS 1525 A, - D



RS 1530 A, - D



RSH 1020/30°



RSH 1525/30°

Type Type	L ₁	L ₂	L ₃	L ₄	L ₅	Ø ₁	Ø ₂
RS 1020 A	19	20	27	33	99	10	20
RS 1020 D	19	20	27	53	119	10	20
RS 1525 A	23	20	28	33	104	15	25
RS 1525 D	23	20	28	53	124	15	25
RS 1530 A	28	21	28	33	110	15	30
RS 1530 D	28	21	28	53	130	15	30
RSH 1020/30°	23	20	26	33	102	10	20
RSH 1525/30°	23	20	34	33	110	15	25

Nr No.	Typ Type	Märkström Rated Current max. kA/1s	Skentjocklek Splint thickness max. mm	Kul-diam. Ball-diam. Ø mm	Vikt kg /100 st Weight kg/100 units
E 16 594 60	RS 1020 A	21,0	15	20	18,0
E 16 594 62	RS 1020 D	21,0	35	20	18,0
E 16 594 67	RS 1525 A	34,0	15	25	25,0
E 16 594 69	RS 1525 D	34,0	35	25	25,0
E 16 594 70	RS 1530 A	34,0	15	30	35,0
E 16 594 72	RS 1530 D	34,0	35	30	35,0
E 16 594 66	RSH 1020/30 A	18,0	15	20	16,0
E 16 594 68	RSH 1020/30 D	30,0	35	20	16,0
E 16 594 74	RSH 1525/30 A	18,0	15	25	29,0
E 16 594 76	RSH 1525/30 D	30,0	35	25	29,0
-	RS 1020	21,0	exkl. pinnbult/ excl. pin-bolt	20	13,0
-	RS 1525	34,0	— " —	25	20,0
-	RS 1530	34,0	— " —	30	30,0

Levereras för andra skentjocklekar på begäran. *Other sizes available on order.*

3 Kontaktdon Contact Fittings

Kontaktdon för Al-rör *Contact Fitting Al-Pipe*

Enl. SS 428 91 01, SS-EN 61230

Kontaktdon JBA är avsedda att monteras på Al-rör och används i kombination med ledarklämmor JK 42 - JK 49 samt JK 77.

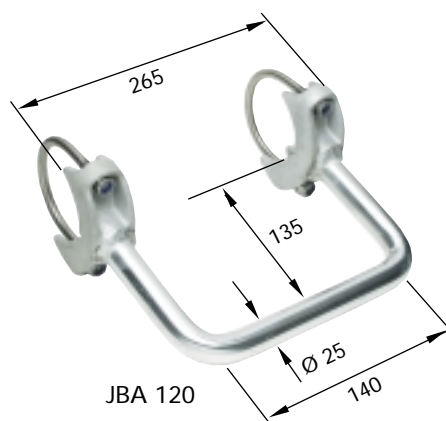
Fästen är av AISI-legering och bygel av Al-legering. Övriga detaljer av rostfritt stål. Försedd med självlåsand muttrar M10/M12.

Ref. SS 428 91 01, EN 61230

Contact fitting JBA is for installation on Al-pipe and is used in combination with line clamp JK 42 - JK49 and JK 77.

The connector is made of AISI-alloy and the loop of Al-alloy. Other parts are stainless steel. Equipped with locking nuts M10/M12.

Nr No.	Typ Type	Märkström Rated Current max. kA/1s	Rör diam. Pipe diam. mm	Vikt kg /st Weight kg/unit
-	JBA 30	55,0	30	1,3
-	JBA 40	55,0	40	1,3
E 16 593 20	JBA 60	55,0	60	1,3
E 16 593 22	JBA 75	55,0	75	1,4
E 16 593 24	JBA 80	55,0	80	1,4
-	JBA 90	55,0	90	1,4
E 16 593 26	JBA 100	55,0	100	1,6
E 16 593 28	JBA 120	55,0	120	1,7
E 16 593 30	JBA 125	55,0	125	1,7
-	JBA 127	55,0	127	1,7
E 16 593 32	JBA 150	55,0	150	1,8
-	JBA 160	55,0	160	1,8
E 16 593 34	JBA 200	55,0	200	2,8
E 16 593 36	JBA 250	55,0	250	3,1



Kontaktdon för Cu-rör *Contact Fitting Cu-Pipe*

Enl. SS 428 91 01, SS-EN 61230

Kontaktdon JBC är avsedda att monteras på Cu-rör och används i kombination med ledarklämmor JK 42 - JK 49 samt JK 77.

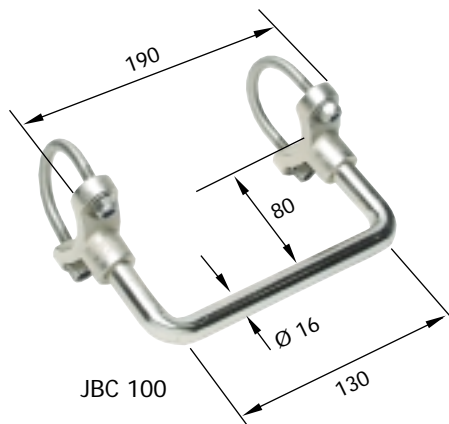
Fästen är av tennbrons och bygel av förnicklad koppar. Övriga detaljer av rostfritt stål. Försedd med självlåsand muttrar M8.

Ref. SS 428 91 01, EN 61230

Contact fitting JBC is for installation on Cu-pipe and is used in combination with line clamp JK 42 - JK 49 and JK 77.

The connector is made of brass and the loop of nickel-plated copper. Other parts are stainless steel. Equipped with locking nuts, M8.

Nr No.	Typ Type	Märkström Rated Current max. kA/1s	Rör diam. Pipe diam. mm	Vikt kg /st Weight kg/unit
E 16 593 40	JBC 42	34,0	42	0,9
E 16 593 42	JBC 50	34,0	50	1,0
E 16 593 44	JBC 60	34,0	60	1,1
E 16 593 46	JBC 75	34,0	75	1,1
E 16 593 48	JBC 100	34,0	100	1,4



Kontaktdon för Cu-rör *Contact Fitting Cu-Pipe*

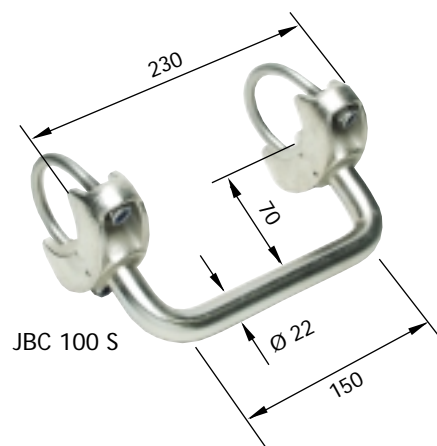
Enl. SS 428 91 01, SS-EN 61230

Kontaktdon JBC är avsedda att monteras på Cu-rör och används i kombination med ledarklämma JK 48 - JK 49 eller två ledarklämmor JK 47. Fästen är av tennbrons och bygel av förnicklad koppar. Övriga detaljer av rostfritt stål. Försedd med självlåsande muttrar, M10.

Ref. SS 428 91 01, EN 61230

Contact fitting JBC is for installation on Cu-pipe and is used in combination with line clamp JK 48 - JK 49 or two line clamps JK 47. The connector is made of brass and the loop of nickel-plated copper. Other parts are stainless steel. Equipped with locking nuts, M10.

Nr No.	Typ Type	Märkström Rated Current max. kA/1s	Rör diam. Pipe diam. mm	Vikt kg /st Weight kg/unit
-	JBC 60 S	69,0	60	2,6
-	JBC 90 S	69,0	90	2,6
-	JBC 100 S	69,0	100	2,6



3 Kontaktdon Contact Fittings

Kontaktdon för Al-skenor Contact Fitting Al-splint

Enl. SS 428 91 01, SS-EN 61230

Kontaktdon JKA är avsedda att monteras på Al-skenor och används i kombination med ledarklämmor JK 42 - JK 49 samt JK 77.

Kontaktdonen är försedda med kula för att förhindra koronaurldningar.

Tillverkade av Al-legering. Bultar, brickor och låsmuttrar av rostfritt stål. Monteringsbultar M12 för skentjocklek max. 20 mm.

Ref. SS 428 91 01, EN 61230

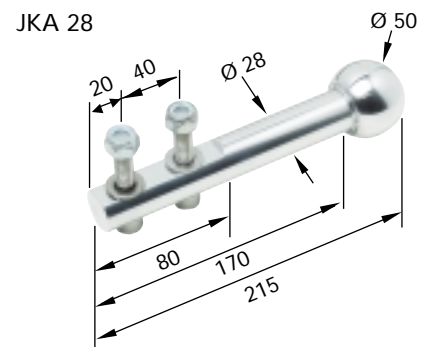
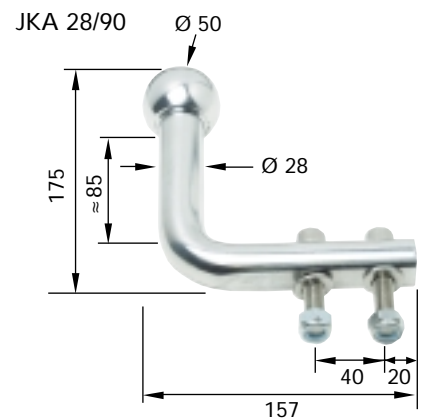
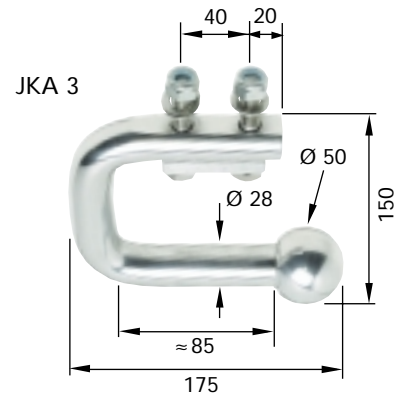
Contact fitting JKA is for installation on Al-splints and is used in combination with line clamp JK 42 - JK 49 and JK 77.

Fitting has ball end to prevent corona discharge.

The fitting is made in Al-alloy. Bolt, washer and locking nut are stainless steel. Bolt (M12) for splint thickness max. 20 mm.

Nr No.	Typ Type	Märkström Rated Current max. kA/1s	Skentjocklek Splint thickness mm	Vikt kg /st Weight kg/unit
E 16 593 78	JKA 3	42,5	20	0,9
E 16 593 80	JKA 28/90	42,5	20	0,8
E 16 593 82	JKA 28	42,5	20	0,6

Levereras för andra skentjocklekar på begäran. Other sizes available on order.



Kontaktdon för Al-skenor Contact Fitting Al-splint

Enl. SS 428 91 01, SS-EN 61230

Kontaktdon JBAS är avsedda att monteras på Al-skenor, förzinkade stativ, fackverksstolpar mm och används i kombination med ledarklämmor JK 42 - JK 49 samt JK 77, se även sid 36.

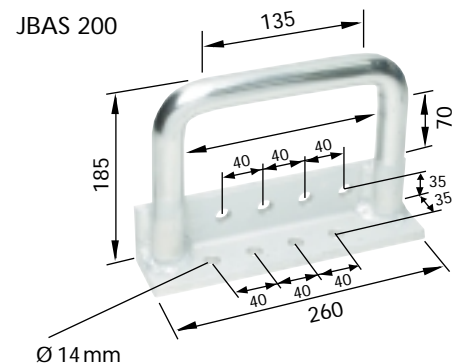
Den böckade rundstänggen, diameter 28 mm, är svetsad på L-profilen. Tillverkad av Al-legering.

Ref. SS 428 91 01, EN 61230

Contact fitting JBAS is for installation on Al-splints, frames etc and is used in combination with line clamp JK 42 - JK 49 and JK 77, see also page 36.

The 28 mm bent round fitting is welded to the L-profile. The L-profile is 60x60x10 mm. The fitting is made of Al-alloy.

Nr No.	Typ Type	Märkström Rated Current max. kA/1s	Vikt kg /st Weight kg/unit
E 16 593 50	JBAS 200	55,0	1,6



Kontaktdon för Cu-skenor

Contact Fitting Cu-splint

Enl. SS 428 91 01, SS-EN 61230

Kontaktdon JKC är avsedda att monteras på Cu-skenor och används i kombination med ledarklämmor JK 42 - JK 49 samt JK 77.

Kontaktdonen är försedda med kula för att förhindra koronaurldningar (ej JKC 19 BV).

Tillverkade av förnicklad mässing. Bultar, brickor och låsmuttrar av rostfritt stål. Monteringsbultar M12 för skentjocklek 20 mm, andra bultlängder på begäran.

Ref. SS 428 91 01, EN 61230

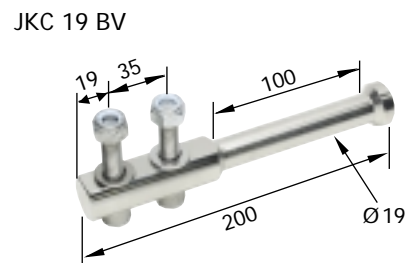
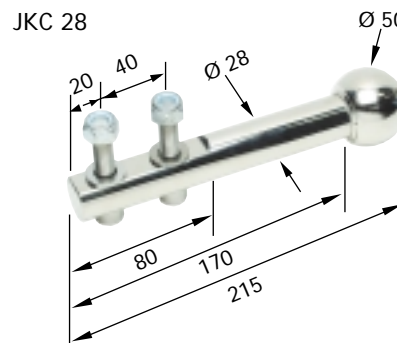
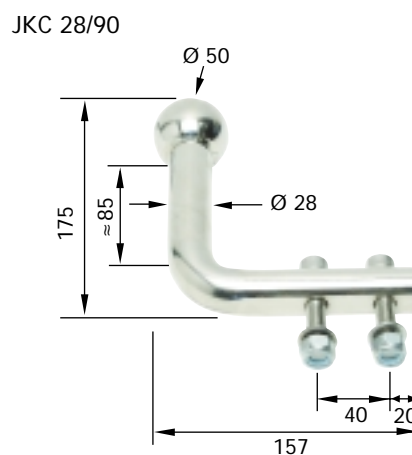
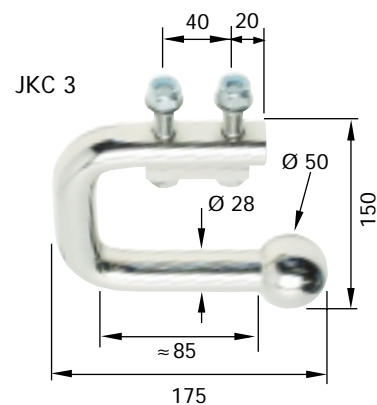
Contact fitting JKC is for installation on Cu-splints and is used in combination with line clamp JK 42 - JK 49 and JK 77.

Fitting has ball end to prevent corona discharge (not JKC 19 BV).

The fitting is made in nickel-plated brass alloy. Bolt, washer and locking nut are stainless steel. Bolt (M12) for splint thickness 20 mm, other lengths on offer.

Nr No.	Typ Type	Märkström Rated Current max. kA/1s	Skentjocklek Splint thickness mm	Vikt kg /st Weight kg/unit
E 16 593 60	JKC 3	42,5	20	2,3
E 16 593 62	JKC 28/90	42,5	20	1,8
E 16 593 64	JKC 28	42,5	20	1,5
-	JKC 19 BV	16,0	20	0,8

Levereras för andra skentjocklekar på begäran. Other sizes available on order.



3 Kontaktdon Contact Fittings

Kontaktdon för FeAl- och Al-linor Contact Fitting for FeAl-and Al-lines

Enl. SS 428 91 01, SS-EN 61230

Kontaktdon JKA är avsedda för montage på FeAl- och Al-linor/linslacker utomhus och används i kombination med ledarklämma JK 42 - JK 49 eller två ledarklämmor JK 47. Kontaktdonen är försedda med kula för att förhindra koronaurladdningar.

Backar, krok och koranakula av Al-legering. Bricka och gänginsats av rostfritt stål, mutter av aluminium.

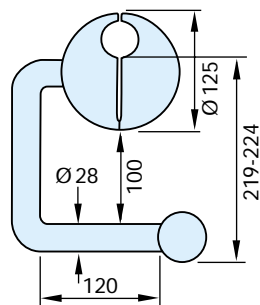
Ref. SS 428 91 01, EN 61230

Contact fitting JKA is for installation on FeAl- and Al-lines/line slack outdoors and is used in combination with line clamp JK 42 - JK 49 or two line clamps JK 47. Fitting has ball end to prevent corona discharge.

The jaw, hook and ball end are made of Al-alloy. Washer and thread insert of stainless steel, nut of aluminium.

Nr No.	Typ Type	Märkström Rated Current max. kA/1s	FeAl-/Al-lina FeAl-/Al-line mm ² diam. mm		Vikt kg/st Weight kg/unit
E 16 593 84	JKA 157	55,0	157	16,3	2,1
E 16 593 86	JKA 241	55,0	241	20,1	2,1
E 16 593 88	JKA 329	55,0	329	23,6	2,1
E 16 593 92	JKA 454	55,0	454	27,7	2,1
E 16 593 94	JKA 593	55,0	593	31,7	2,1
E 16 593 96	JKA 772	55,0	772	36,2	2,1
E 16 593 98	JKA 910	55,0	910	39,2	2,1
	JKA 910/90	55,0	910	39,2	2,1

Samtliga modeller går att erhålla med 90° krok. Levereras för andra linareor på begäran
All models available with 90° hook. Other sizes available on order.



JKA 593



JKA 910/90°



Kontaktdon för FeAl- och Al-linor Contact Fitting for FeAl-and Al-lines

Enl. SS 428 91 01, SS-EN 61230

Kontaktdon JKAD är avsedda för montage på duplex linslacker och används i kombination med ledarklämmor JK 42 - JK 49 samt JK 77.

Backar och bygel av Al-legering. Bricka och gänginsats av rostfritt stål, mutter av aluminium.

Ref. SS 428 91 01, EN 61230

Contact fitting JKAD is for installation on duplex line slack and is used in combination with line clamp JK 42 - JK 49 and JK 77.

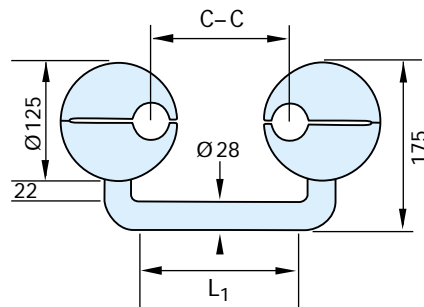
The jaw and loop are made of Al-alloy. Washer and thread insert of stainless steel, nut of aluminium.

Nr No.	Typ Type	Märkström Rated Current max. kA/1s	För duplex Al-linor For duplex Al-lines mm ² diam.mm c-c mm			Vikt kg/st Weight kg/unit
-	JKAD 454/150	69,0	454	27,7	150	3,1
-	JKAD 593/150	69,0	593	31,7	150	3,1
-	JKAD 910/150	69,0	910	39,2	150	3,1
-	JKAD 454/450	69,0	454	27,7	450	3,4
-	JKAD 593/450	69,0	593	31,7	450	3,4
-	JKAD 910/450	69,0	910	39,2	450	3,4

Levereras för andra linareor på begäran. Other sizes available on order.



JKAD 593/150



C-C 150 L₁= 110
C-C 450 L₁= 310

Kontaktdon för Cu-linor

Contact Fitting for Cu-lines

Enl. SS 428 91 01, SS-EN 61230

Kontaktdon JKC är avsedda för montage på Cu-linor utomhus och används i kombination med ledarklämma JK 42 - JK 49 eller två ledarklämmor JK 47.

Backar av förnicklad tennbrons, krok och koronakula av förnicklad mässing. Bricka och gänginsats av rostfritt stål, mutter av förnicklad mässing.

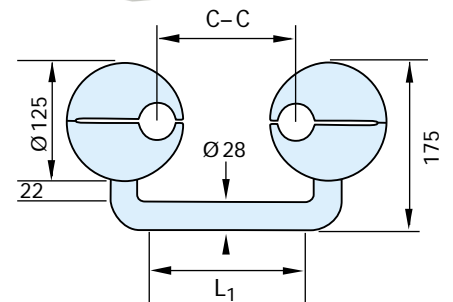
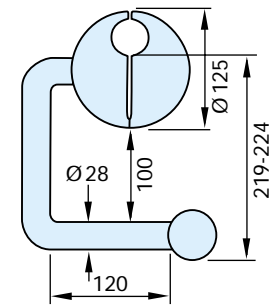
Ref. SS 428 91 01, EN 61230

Contact fitting JKC is for installation on Cu-lines outdoors and is used in combination with line clamp JK 42 - JK 49 or two line clamps JK 47.

The jaw is made of nickel-plated bronze alloy, hook and ball end of nickel-plated brass alloy. Washer and thread insert of stainless steel, nut of nickel-plated brass alloy.

Nr No.	Typ Type	Märkström Rated Current max. kA/1s	Cul-lina Cu-line mm ²	Cul-lina Cu-line diam. mm	Vikt kg/st Weight kg/unit
E 16 593 66	JKC 300	55,0	300	22,5	5,7
E 16 593 68	JKC 400	55,0	400	26,0	5,6
E 16 593 70	JKC 625	55,0	625	32,6	5,5

Levereras för andra linareor på begäran. Other sizes available on order.



C-C 150 L₁ = 110
C-C 450 L₁ = 310

Kontaktdon för Cu-linor

Contact Fitting for Cu-lines

Enl. SS 428 91 01, SS-EN 61230

Kontaktdon JKCD är avsedda för montage på duplex linslackar och används i kombination med ledarklämmor JK 42 - JK 49 samt JK 77.

Backar av förnicklad tennbrons och bygel av förnicklad mässing. Brickor och gänginsats av rostfritt stål, mutter av förnicklad mässing.

Ref. SS 428 91 01, EN 61230

Contact fitting JKCD for installation on duplex line slack and is used in combination with line clamp JK 42 - JK 49 and JK 77).

The jaw is made of nickel-plated bronze alloy and the loop of nickel-plated brass alloy. Washer and thread insert of stainless steel, nut of nickel-plated brass alloy.

Nr No.	Typ Type	Märkström Rated Current max. kA/1s	För duplex Cu-linor For duplex Cu-lines mm ²	diam. mm	c-c mm	Vikt kg/st Weight kg/unit	Anm. Remarks
-	JKCD 255/150R	69,0	255	25,0	150	8,6	För rörlinal/For pipe-line
-	JKCD 300/150	69,0	300	22,5	150	8,6	
-	JKCD 400/150	69,0	400	26,0	150	8,6	
-	JKCD 400/150R	69,0	400	31,0	150	8,6	För rörlinal/For pipe-line
-	JKCD 625/150	69,0	625	32,6	150	8,6	
-	JKCD 255/450R	69,0	255	25,0	450	9,5	För rörlinal/For pipe-line
-	JKCD 300/450	69,0	300	22,5	450	9,5	
-	JKCD 400/450	69,0	400	26,0	450	9,5	
-	JKCD 400/450R	69,0	400	31,0	450	9,5	För rörlinal/For pipe-line
-	JKCD 625/450	69,0	625	32,6	450	9,5	

Levereras för andra linareor på begäran. Other sizes available on order.

3 Kontaktdon

Contact Fittings

Kontaktdon för Cu-linor och Cu-rör

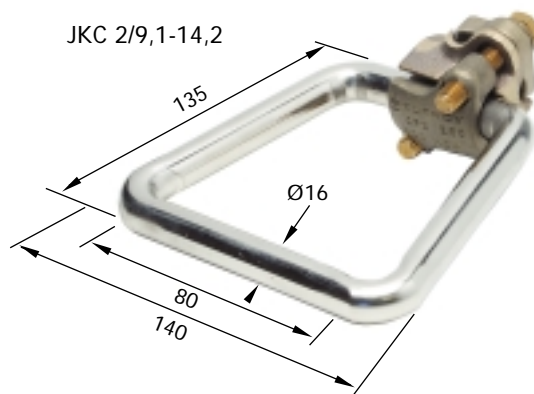
Contact Fitting for Cu-line and Cu-pipe

Enl. SS 428 91 01, SS-EN 61230

Kontaktdon JKC är avsedda för montage på Cu-lina eller Cu-rör och används i kombination med ledarklämma JK 42 - JK 49 eller ledarklämmor JK 75 - JK 79. Klämmor av brons och bygel av förnicklad koppar. Bultar och låsbrickor av koppar.

Ref. SS 428 91 01, EN 61230

Contact fitting JKC is for installation on Cu-line and Cu-pipe outdoors and is used in combination with line clamp JK 42 - JK 49 or line clamp JK 75 - JK 79. Clamps of bronze and loop of nickel-plated copper. Bolts and locking washers are made of copper.



Nr No.	Typ Type	Märkström Rated Current max. kA/1s	Cu-lina Cu-line mm ²	Cu-lina Cu-line mm	Vikt kg/st Weight kg/unit
E 16 593 72	JKC 2/9,1-14,2	27,0	50-120	9,1-14,2	1,2
E 16 593 74	JKC 2/14,2-20,7	42,5	120-240	14,2-20,7	1,6
E 16 593 76	JKC 2/20,7-26,0	42,5	240-400	20,7-26,0	1,7

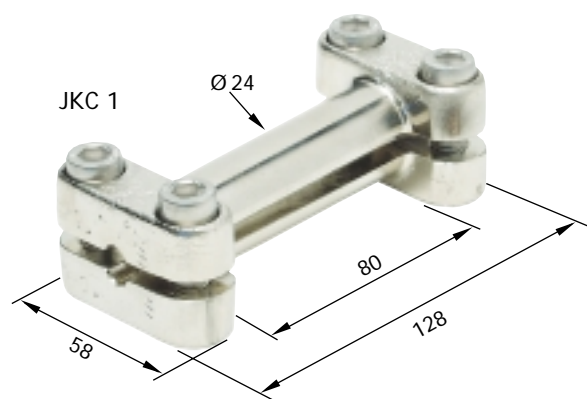
Kontaktdon för Cu-linor och Cu-rör

Contact Fitting for Cu-line and Cu-pipe

Kontaktdon JKC 1 är avsedda för montage på Cu-lina eller Cu-rör med diameter max. Ø16 mm och används i kombination med ledarklämmor JK 42 - JK 49 samt JK 77. Backar av tennbrons, bultar av rostfritt stål. Gängorna är försedda med gänginsats av rostfritt stål.

Contact fitting JKC 1 is for installation on Cu-line or Cu-pipe with a diameter of max. Ø16 mm and is used in combination with line clamp JK 42 - JK 49 and JK 77. Jaws of tin bronze, bolts and thread insert of stainless steel.

Nr No.	Typ Type	Märkström Rated Current max. kA/1s	Cu-lina/-rör Cu-line/-pipe max. mm	Vikt kg/st Weight kg/unit
-	JKC 1	34,0	16	0,9





JKA sid/page 95



JBA sid/page 91

3 Kontaktdon Contact Fittings

Kontaktdon mot jord Earth Contact Fittings

Enl. SS 428 91 01, SS-EN 61230

Kontaktdon JBF är avsedda att användas i kombination med kabelsko JLA 31, -32, -33, -34, -och -35.

Detaljer av mässing och koppar är förnicklade. Vingmuttern är försedd med rostfri brickfjäder, vilket ger ett bättre kontaktryck. Vingmuttern kan vid behov ersättas med handtagsmutter i rostfritt stål, HM/M12, sid 100.

Ref. SS 428 91 01, EN 61230

Contact fitting JBF is for use in combination with cable shoes JLA 31, -32, -33, -34, -and -35.

Parts made of brass and copper are nickel-plated. The wing nut has stainless steel spring washers to insure good contact pressure. The wing nut can be replaced with a handle nut in stainless steel, HM/M12, page 100.

JBF 10 Cu

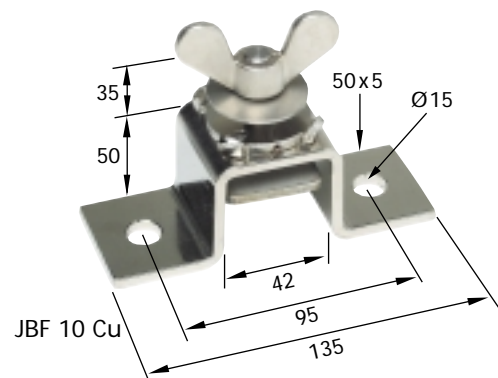
Enl. SS 428 91 01, SS-EN 61230

Väggfäste för jordtag. Jordlinan ansluts mellan mellanläggsbrickan och fästvinkeln. Fästvinkel och klobricka av koppar. Vingmutter av mässing. Övriga detaljer av rostfritt stål.

Ref. SS 428 91 01, EN 61230

Wall fitting. The earthing line is connected between the spacer and angle bracket. The angle plate and claw washer is made of copper, the wing nut of brass. Other parts are stainless steel.

Nr No.	Typ Type	Märkström Rated Current max. kA/1s	Vikt kg/100 st Weight kg/100 units
E 16 593 00	JBF 10 Cu	21,0	70,0



JBF 45 Cu

Enl. SS 428 91 01, SS-EN 61230

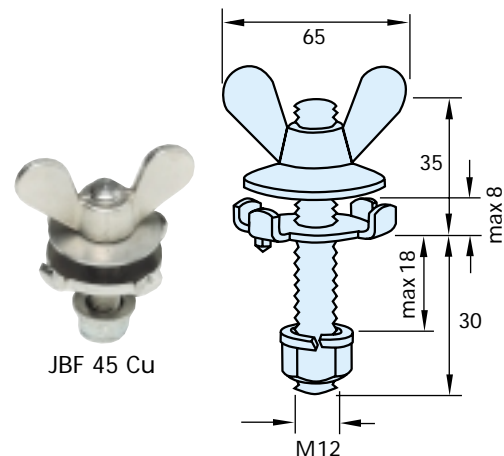
Jordtagsbult för balk och skena. Klobricka av koppar, vingmutter av mässing. Övriga detaljer av rostfritt stål. Försedd med självlåsande mutter.

Ref. SS 428 91 01, EN 61230

Girder fitting. The claw washer is made of copper, the wing nut of brass. Other parts are stainless steel. Equipped with locking nut.

Nr No.	Typ Type	Märkström Rated Current max. kA/1s	Skentjocklek Splint thickness mm	Vikt kg/100 st Weight kg/100 units
E 16 593 02	JBF 45 Cu	21,0	18	22,0

Levereras för andra skentjocklekar på begäran. Other sizes available on order.



JBF 50 Cu

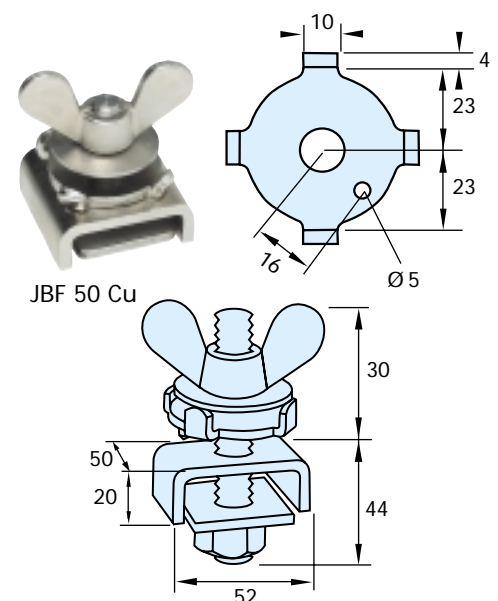
Enl. SS 428 91 01, SS-EN 61230

Bultfäste för jordtag. Ansluts på jordlinan i jordlinesystemet. Klobricka av koppar och vingmutter av mässing. Övriga detaljer av rostfritt stål. Försedd med självlåsande mutter.

Ref. SS 428 91 01, EN 61230

Bolt fitting. For connection on the earthing line in earthing line system. The claw washer is made of copper, the wing nut of brass. Other parts are stainless steel. Equipped with locking nut.

Nr No.	Typ Type	Märkström Rated Current max. kA/1s	Vikt kg/100 st Weight kg/100 units
E 16 593 04	JBF 50 Cu	21,0	45,0



Kontaktdon mot jord

Earth Contact Fittings

JBF 53 Cu

Enl. SS 428 91 01, SS-EN 61230

Bultfäste för jordtag. Ansluts på jordlinan i jordlinesystemet. Klobricka av koppar och handtagsmutter HM/M12 av rostfritt stål. Försedd med självlåsande mutter.

Ref. SS 428 91 01, EN 61230

Bolt fitting. For connection the earthing line in earthing line system. The claw washer is made of copper, the handle nut HM/M12 of stainless steel. Equipped with locking nut.

Nr No.	Typ Type	Märkström Rated Current max. kA/1s	Vikt kg/100 st Weight kg/100 units
-	JBF 53 Cu	21,0	60,0



JBF 53 Cu

JBF 45X-M

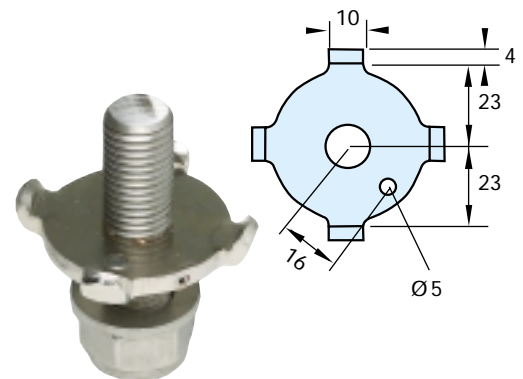
Enl. SS 428 91 01, SS-EN 61230

Jordtagsbult för balk. Klobricka av koppar. Övriga detaljer av rostfritt stål. Försedd med självlåsande mutter M12. Finns även med M16, typ JBF 45X/M16.

Ref. SS 428 91 01, EN 61230

Girder fitting. The claw washer is made of copper, other parts are stainless steel. Equipped with locking nut. Also available with M16, type JBF 45X/M16.

Nr No.	Typ Type	Märkström Rated Current max. kA/1s	Skentjocklek Splint thickness mm	Vikt kg/100 st Weight kg/100 units
-	JBF 45X/M12	21,0	18	14,0
-	JBF 45X/M16	21,0	18	19,0



JBF 45X/M12

Levereras för andra skentjocklekar på begäran. *Other sizes available on order.*

HM-M

Handtagsmutter avsedd för anslutning mot kontaktdon JBF eller mot JVF.

Tillverkad av rostfritt stål och försedd med två brickfjädrar för högre kontaktryck. Finns även med M16, typ HM/M16.

The handle nut is intended for connection to contact fitting JBF or JVF.

Made of stainless steel and equipped with two-cup springs for improved contact pressure. Also available for M16, type HM/M16.

Nr No.	Typ Type	Avsedd för pinn-bult For pinn-bolt	Vikt kg/st Weight kg/unit
-	HM/M12	M 12	0,25
-	HM/M16	M 16	0,25



HM/M12

3 Kontaktdon

Contact Fittings

Kontaktdon mot jord

Earth Contact Fittings

JVF

Enl. SS 428 91 01, SS-EN 61230

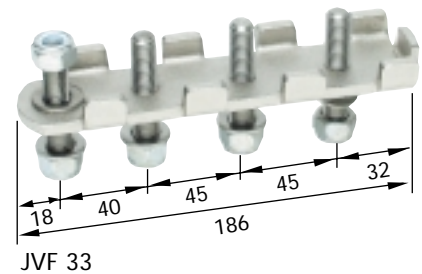
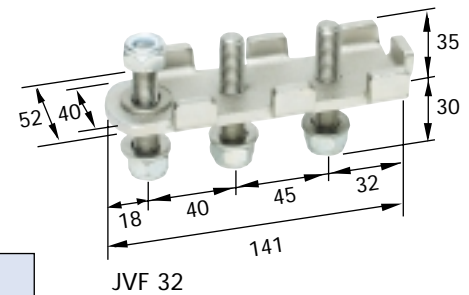
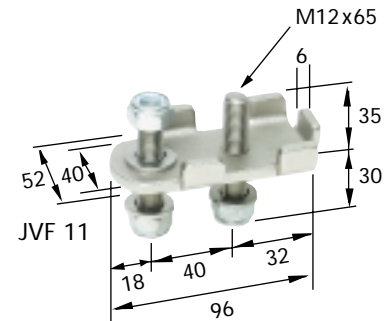
Kontaktdon JVJF 11 – JVJF 38 och JVJF 333 är avsedda att fästas på stativ eller skena med max. godstjocklek 12 mm och används i kombination med kabelsko JLA 31, -32, -33, -34, -och -35.

Pinnbult med mutter är avsedd för anslutning mot jordlinenätet med kabelsko. Kontaktplatta av förnicklad koppar. Övriga detaljer av rostfritt stål. Samtliga muttrar, M 12, är självsläande.

Ref. SS 428 91 01, EN 61230

Contact fittings JVJF 11 – JVJF 38 and JVJF 333 are for installation on frame or splint up to 12 mm thickness and are used in combination with cable shoes JLA 31, -32, -33, -34, -and -35.

The pin-bolt with nut is for connection to the earthing line system using cable lugs. Contact plate of nickel-plated copper. Other parts are stainless steel. Equipped with locking nuts M12.

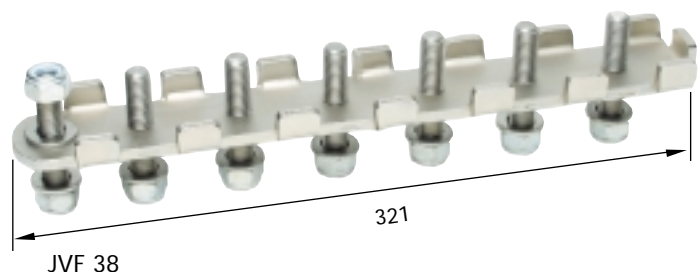
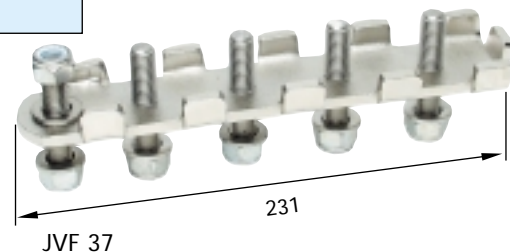
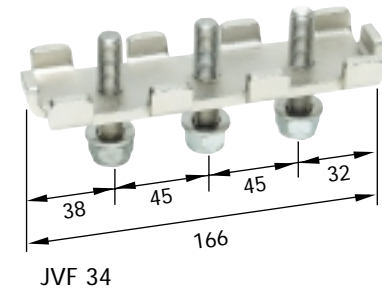


Nr No.	Typ Type	Märkström Rated Current max. kA/1s	Antal kontakt-punkter No. contact points	Skentjocklek Splint thickness mm	Vikt kg/st Weight kg/unit
E 16 594 10	JVF 11	42,5	1+1	12	0,4
-	JVF 32	42,5	2+1	12	0,6
E 16 594 12	JVF 33	42,5	3+1	12	0,8
-	JVF 34	42,5	3+0	12	0,7
E 16 594 14	JVF 37	42,5	4+1	12	1,0
-	JVF 38	42,5	6+1	12	1,3
-	JVF 333	42,5	3+1	12	1,5

Levereras för andra skentjocklekar på begäran. Other sizes available on order.

Separata fästvinklar/Separate angle plate

Nr No.	Typ Type	Avsedda för kontaktdon For contact fitting	Fästvinkel monterings-hål c-c mm Angle plate hole centered distance mm	Vikt kg/st Weight kg/unit
E 16 594 30	JFV 2	JVF 11	153	0,3
E 16 594 36	JFV 3	JVF 32	198	0,3
E 16 594 32	JFV 4	JVF 33	243	0,4
E 16 594 34	JFV 5	JVF 37	288	0,4



Kontaktdon mot jord

Earth Contact Fittings

Enl. SS 428 91 01, SS-EN 61230

Kontaktdon JVF 41 – JVF 48 och JVF 355 används i kombination med kabelskor JLA 31,-32,-33,-34 och -35.

Kontaktdonen är monterade på fästvinklar av rostfritt stål för montage mot vägg o dyl. JVF 355, som ej är avsedd som permanent jordanslutning, fästs tillfälligt med spännband runt stolpe eller stativ

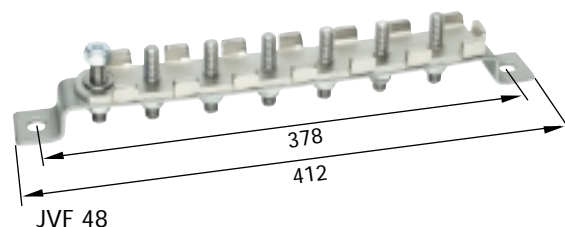
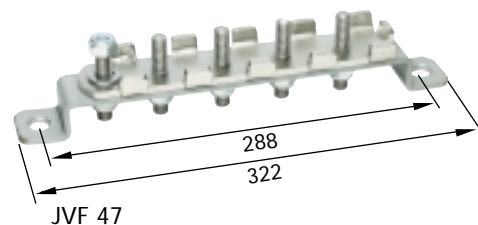
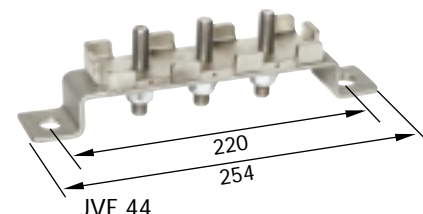
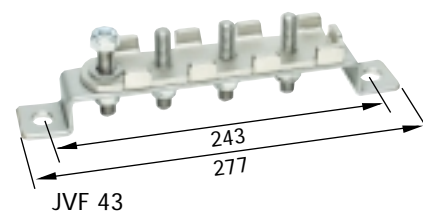
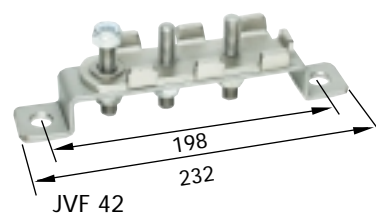
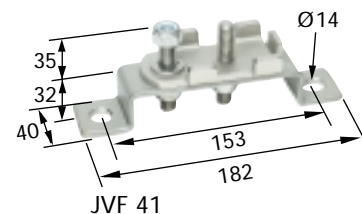
Kontaktplatta av förnicklad koppar. Övriga detaljer av rostfritt stål. Samtliga muttrar, M 12, är självlåsande. Hål för fastsättning \varnothing 14 mm.

Ref. SS 428 91 01, EN 61230

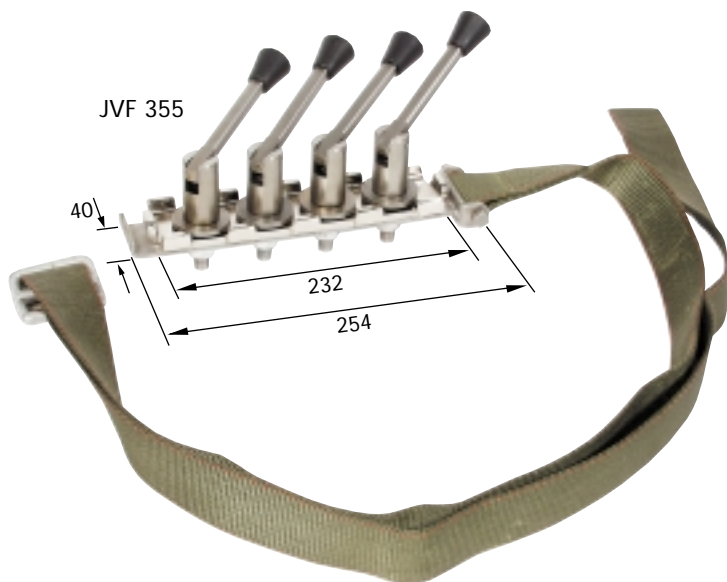
Contact fittings JVF 41-48 and JVF 355 are used in combination with cable shoes JLA 31,-32,-33,-34 and -35.

The contact fitting is mounted on stainless steel angle plate for installation on walls etc. JVF 355 is not designed to be a permanent earth connection, secures temporarily to a pole or frame by using a strap.

Contact plate is made of nickel-plated copper. Other parts of stainless steel. Equipped with locking nuts M12. Angle plate mounting holes are \varnothing 14 mm.



Nr No.	Typ Type	Märkström Rated Current max. kA/1s	Antal kontakt-punkter No. contact points	Fästvinkel monterings-hål c-c mm Angle plate hole centered distance mm	Vikt kg/st Weight kg/unit
E 16 594 16	JVF 41	42,5	1+1	153	0,7
E 16 594 17	JVF 42	42,5	2+1	198	0,9
E 16 594 18	JVF 43	42,5	3+1	243	1,2
-	JVF 44	42,5	3+0	220	1,0
E 16 594 20	JVF 47	42,5	4+1	288	1,4
E 16 594 21	JVF 48	42,5	6+1	378	1,9
-	JVF 355	42,5	4+0	-	2,4



3 Kontaktdon Contact Fittings

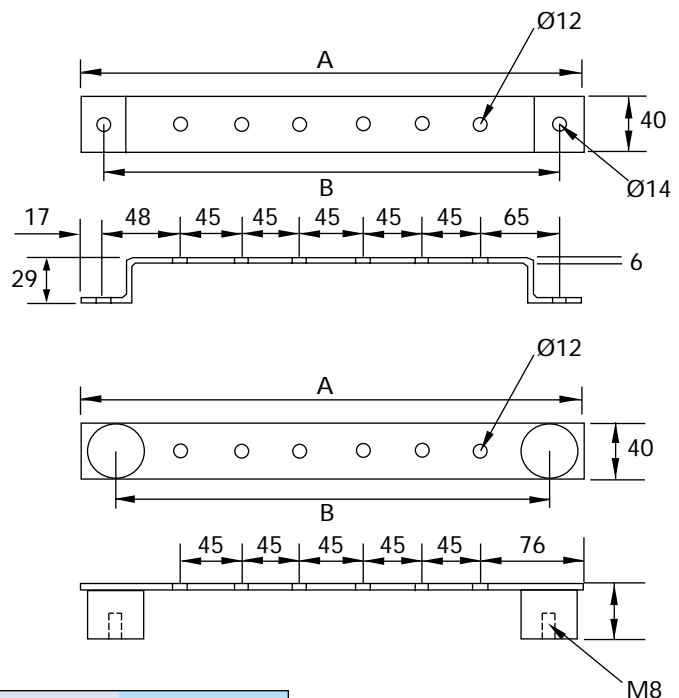
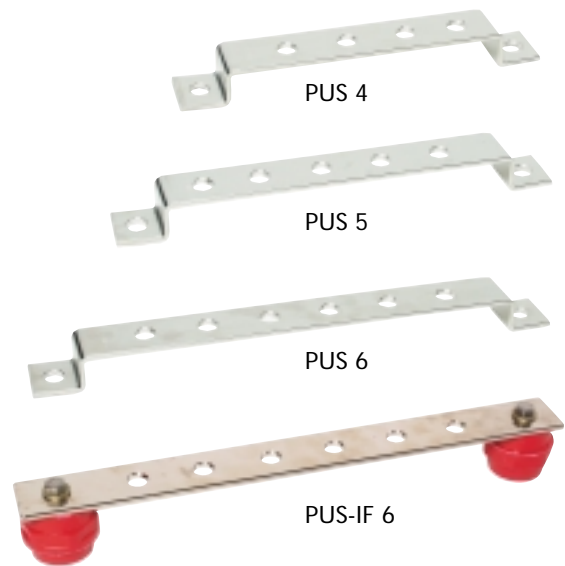
Potentialutjämningskena Equipment Ground Bar

Potentialutjämningskena PUS är avsedd för anslutning av huvud- /potentialutjämningsledare/jordtagsledare och jordledare. Finns i två utföranden, utan isolatorer, PUS, och med isolatorer, PUS-IF. Potentialutjämningskena med isolatorer används där skenan önskas isolerad från fästunderlaget. Antal anslutningspunkter - 4, 5, 6 eller 8 st - Ø 12 mm.

Skenan är av förnicklad koppar med tvärsnitt 40 x 6 mm. Skena utan ytbehandling kan erhållas på begäran.

Equipment Ground Bar, PUS, is available in two designs, without insulators, PUS, and with insulators, PUS-IF. The Equipment Ground Bar with insulators is used when the splint has to be isolated from the surface. Number of connection points - 4, 5, 6 or 8 - Ø 12 mm.

The splint is made of nickel-plated copper with cross section 40 x 6 mm. Splint without surface treatment available on request.



Typ Type	A	B
PUS 4	277	243
PUS 5	322	288
PUS 6	367	333
PUS-IF 4	289	239
PUS-IF 5	334	284
PUS-IF 6	379	329
PUS-IF 8	470	419

Nr No.	Typ Type	Antal kontakt- punkter No. contact- points	Fästvinkel monterings- hål c-c mm Angle plate hole centered distance mm	Vikt kg/st Weight kg/unit
<i>Exkl. isolator/ Excl. insulator</i>				
E 16 594 51	PUS 4	4	243	0,4
E 16 594 52	PUS 5	5	288	0,5
E 16 594 53	PUS 6	6	352	0,6
<i>Inkl. isolator/ Incl. insulator</i>				
-	PUS-IF 4	4	239	0,6
-	PUS-IF 5	5	284	0,7
E 16 594 54	PUS-IF 6	6	329	0,8
E 16 594 55	PUS-IF 8	8	419	0,9



JVF 43 sid/page 102



JVF 33 sid/page 101