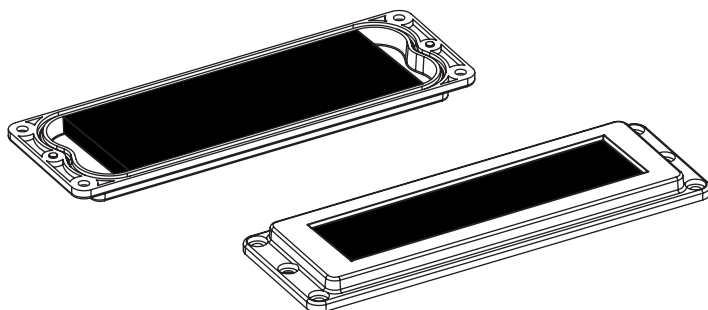
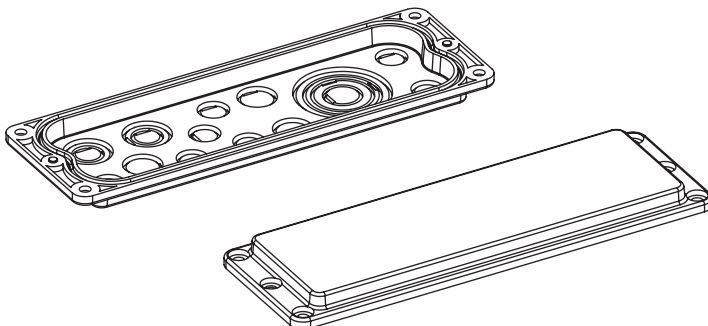


ZB100/101



ZB102



ZB107E/108E



Lieferumfang / Scope of supply / Contenu de la livraison / Scopo della fornitura / Suministro / Комплект поставки



Zubehör / Accessories / Accessoires / Accessori / Accesorios / Аксессуары



Werkzeug / Tools / Outils / Attrezzi / Herramientas / Инструменты



Geerdet / Earthed / Mise à la terre / Messa a terra / A tierra (clase 1) / Защитное заземление



Schutzisoliert / Double Insulated / Classe 2 / Doppio isolamento / Doble aislamiento / Двойная изоляция



Leitungseinführung / Cable entry / Passage de cable / Ingreso cavi / Entrada de cables / Кабельный ввод



WR-Rahmen / WR-Profil / Montants type WR / Profilo WR / Bastidor WR / WR-профиль



ED-Rahmen / ED-Profil / Montants type ED / Profilo ED / Bastidor EDF / EDF-профиль



Hinweis / Reference / Référence / Riferimento / Atención / Ссылка



Richtig / Correct / Correcte / Corretto / Correcto / Верно



Falsch / Wrong / Faux / Sbagliato / Falso / Неверно



Recycling / Recycling / Recyclage / Riciclabile / Reciclable / Переработка

Lebensgefahr durch elektrischen Strom!

Nur Elektrofachkräfte und elektrotechnisch unterwiesene Personen dürfen die im folgenden beschriebenen Arbeiten ausführen.

Electric current! Danger to life!

Only skilled or instructed persons may carry out the following operations.

Tension électrique dangereuse !

Seuls les personnes qualifiées et averties doivent exécuter les travaux ci-après.

Pericolo di morte causa corrente elettrica!

Solo persone istruite e avvertite possono eseguire le operazioni di seguito riportate.


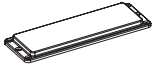


¡Corriente eléctrica! ¡Peligro de muerte!

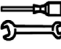
El trabajo a continuación descrito debe ser realizado por personas cualificadas y advertidas.


Электрический ток! Опасно для жизни!


Только специалисты или проинструктированные лица

могут выполнять следующие операции.


	1		1x	ZB1...
	2		2x	
	3		4x	ZB32









4,0mm
5,5mm

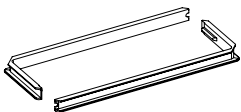





T25



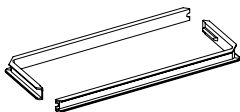
A




↓



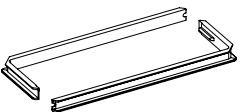
B




↓




**AT
AV**



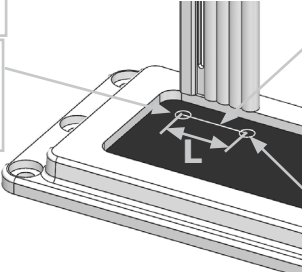
↓





ZB102




5,5mm










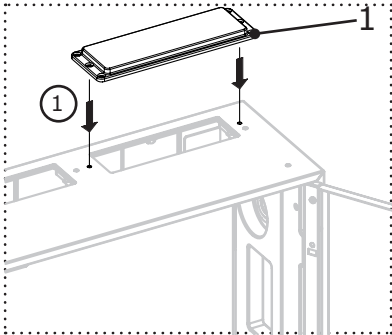
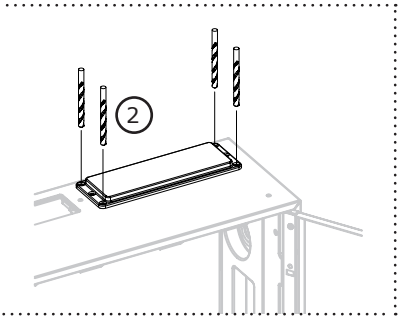
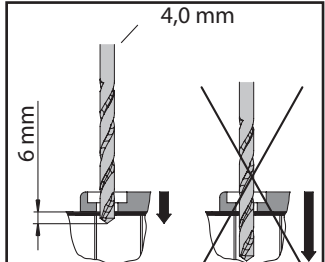
5,5mm





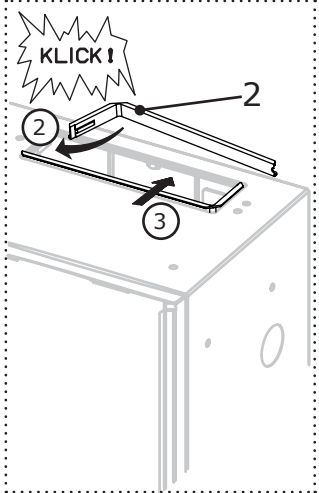
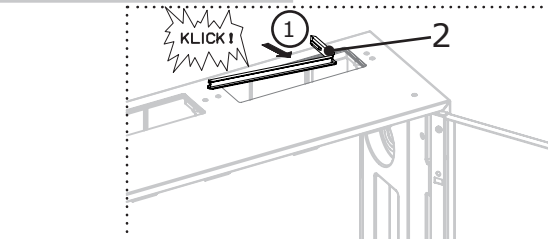
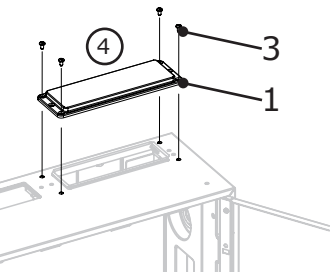



L=22mm

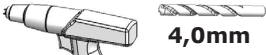


L=13mm

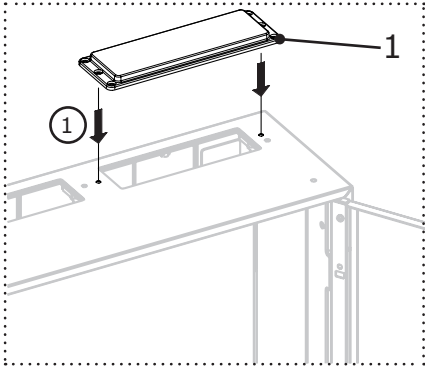
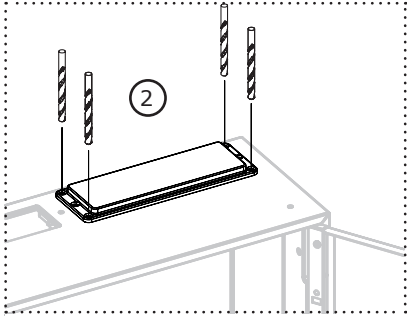
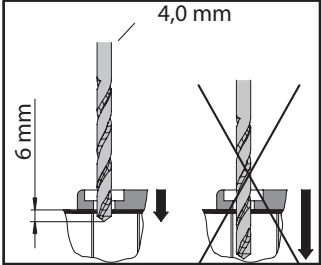
<p>1  1x</p>	<p> 4,0mm</p>
<p>A</p>	
	
	

<p>1  1x</p>	<p>2  2x</p>	<p> T25 ?,? Nm</p>
<p>3  4x</p>		
		<p>1</p>
		<p>2</p>



1  **1x**


 **4,0mm**

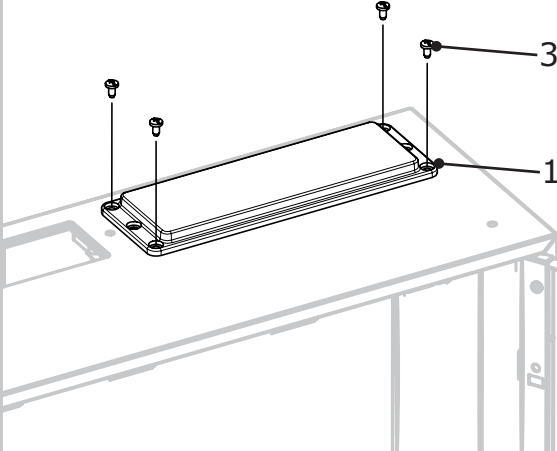
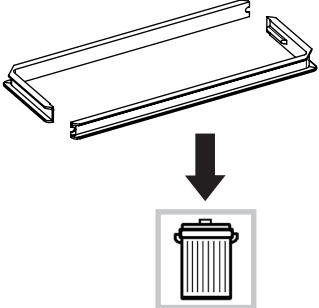
B

1

1  **1x** **3**  **4x**

 **T25**
1,5 Nm

2

