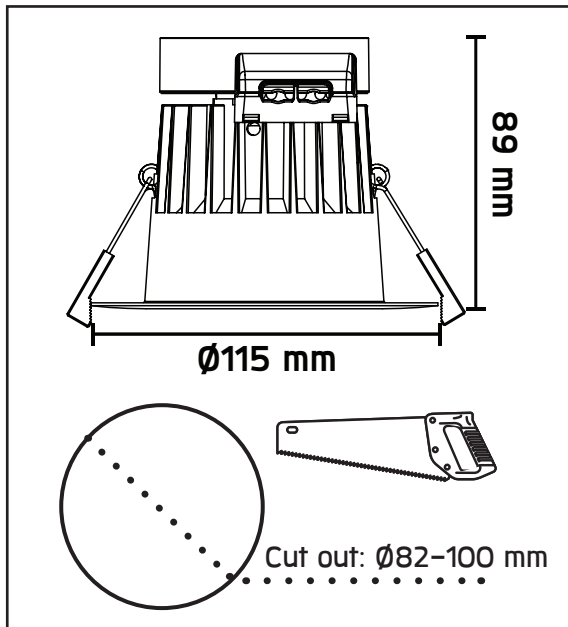




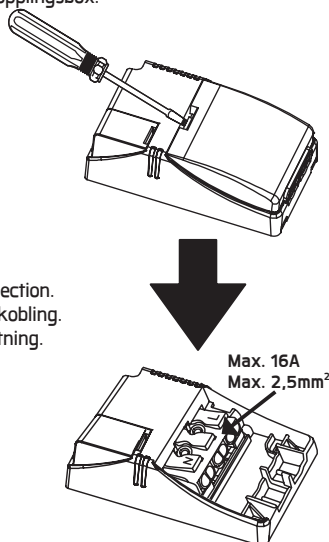
JUNO SOFTPRO

220-240V 50/60 Hz 430mA LED 18W IP44*

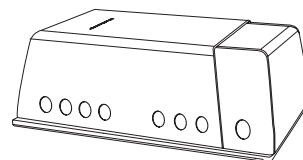


EN: Included connector.
 NO: Inkludert koblingsboks.
 SE: Inklusive kopplingsbox.

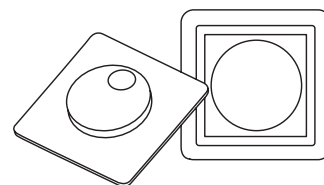
EN: Cable connection.
 NO: Ledningstilkobling.
 SE: Kabelanslutning.



EN: CORRESPONDING PRODUCT.
 NO: TILHØRENDE PRODUKT.
 SE: TILLHÖRANDE PRODUKT.



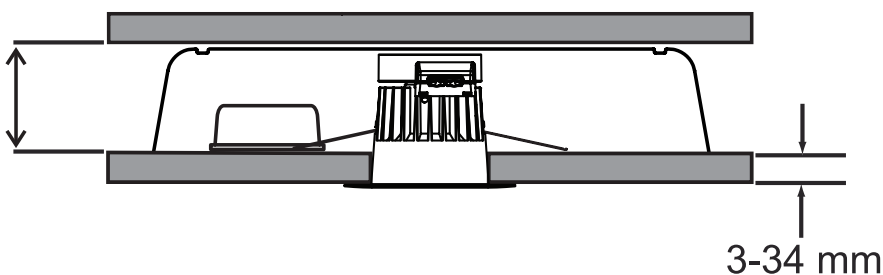
ART.: DOWNLIGHT BOX HIGH
 EL. NR: 32 249 20
 BRAND: UNILAMP



ART.: DIMMER KDT-500E
 EL. NR: 14 059 01 (1-POLE)
 EL. NR: 14 059 02 (2-POLE)
 ART.: DIMMER KDT-500IE
 EL. NR: 14 059 03 (1-POLE MULTI)
 BRAND: UNILAMP

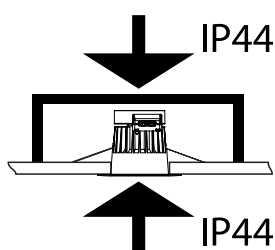
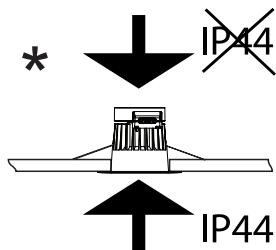
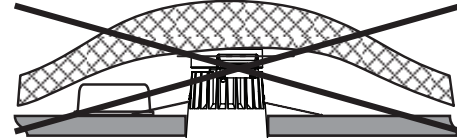
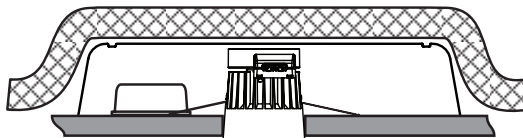
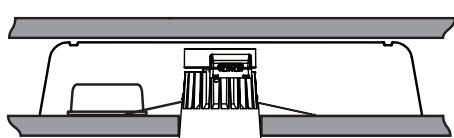
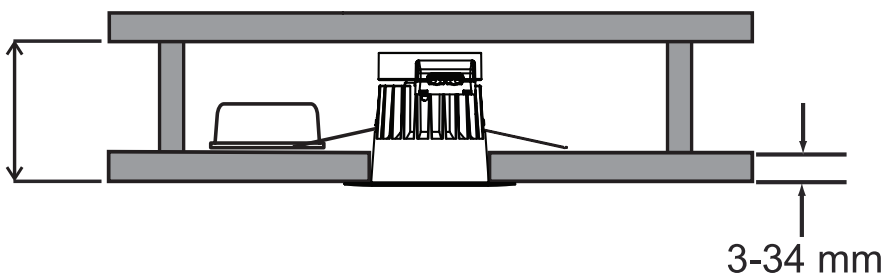
ALT.: 1

Min.
95 mm



ALT.: 2

Min.
95 mm



EN: Minimum distance to flammable material in the beam direction.
 NO: Minimumsavstand til brennbart materiale i armaturens stråleretning.
 SE: Minsta avstånd mellan brännbart material och lampans ljusrättning.

