

8542 17 00  
**Module de commande DALI/DSI**  
**DALI/DSI control insert**

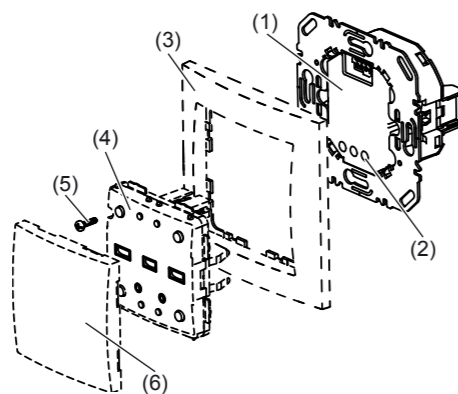


Image 1 : Description de l'appareil

**Composition de l'appareil**

**Figure 1**

- (1) Module de commande DALI/DSI
- (2) Bornes de raccordement
- Non compris dans la fourniture :
- (3) Plaque de recouvrement
- (4) Garniture (voir accessoires)
- (5) Vis pour protection de démontage (non R.1/R.3)
- (6) Enjoliveur

**Consignes de sécurité**

L'installation et le montage d'appareils électriques doivent être effectués uniquement par des électriciens qualifiés, en conformité avec les normes d'installation et dans le respect des directives, dispositions et consignes de sécurité et de prévention des accidents en vigueur dans le pays.

Le non-respect des consignes d'installation peut entraîner des dommages sur l'appareil, un incendie ou présenter d'autres dangers.

**Risque de choc électrique. Ne pas utiliser l'appareil sans module de commande.**

**Risque de choc électrique. L'appareil ne peut pas être complètement mis hors tension. La charge n'est pas isolée galvaniquement du secteur, même lorsque l'appareil est désactivé.**

**Ce mode d'emploi fait partie intégrante du produit et doit être conservé par l'utilisateur final.**

FR

**Fonction**

**Cas d'usage typique**

- Commande (commutation/variation) des appareillages DALI/DSI selon CEI 62386-102
- Fonctionnement avec un module de commande approprié (voir Accessoires)
- Télécommande avec émetteurs manuels/muraux radio KNX en combinaison avec des touches radio KNX
- Convient uniquement pour une utilisation à l'intérieur et à l'abri de toute humidité
- Montage dans une boîte d'encastrement conformément à DIN 49073

**Caractéristiques du produit**

- Détection automatique d'appareils DALI/DSI installés en amont
- L'unité de commande délivre dans le mode activé (tension secteur raccordé) la tension système pour 20 abonnés DALI raccordés maximum
- Diffusion : les informations de commande sont envoyées de manière centralisée à tous les abonnés du réseau DALI
- Raccordement de postes secondaires type boutons-poussoirs (contacts NO)
- Sélection automatique du mode de service (actif/passif) lors de l'activation de la tension secteur ou de la tension de bus DALI
- Luminosité à l'allumage enregistrable
- Protection électronique contre les courts-circuits
- Protection électronique contre les surcharges et la surchauffe

Il est possible d'augmenter le nombre d'abonnés DALI en mode passif jusqu'à 64 appareils max. grâce à une alimentation en tension DALI externe supplémentaire.

**Comportement après panne de tension secteur**

Panne secteur	Comportement
< 0,2 s	Le fonctionnement n'est pas perturbé
> 0,2 s	Aucun fonctionnement pendant la coupure secteur

Retour secteur : comportement selon la garniture utilisée.

En cas de panne du télégramme DALI (POWER ON LEVEL) et de panne de tension système (SYSTEM FAILURE LEVEL), toutes les charges sont désactivées.

**Fonctionnalité en cas d'utilisation de différentes garnitures**

Module de commande	Fonctions
Bouton-poussoir simple	- Commutation - Variation - Luminosité à l'allumage enregistrable
Touche radio KNX 1/4 postes	- Commutation - Variation - Luminosité à l'allumage enregistrable - Télécommande par émetteur manuel/mural radio KNX

**Fonctionnement**

Ce mode d'emploi décrit l'installation du module de commande DALI/DSI. L'utilisation des modules de commande est décrite dans les modes d'emploi des modules respectifs.

La commande des postes auxiliaires par poussoir (contact NO) est uniquement possible lorsque la tension secteur est raccordée (mode activé).

**Informations destinées aux électriciens spécialisés**

**Montage et branchement électrique**

**DANGER !**  
**Choc électrique en cas de contact avec les parties sous tension.**  
**Un choc électrique peut entraîner la mort.**  
**Avant tous travaux sur l'appareil, mettre les câbles de raccordement hors tension et recouvrir les pièces voisines restées sous tension !**

- Lors du raccordement à la tension secteur (mode actif), aucune source de tension DALI externe ne doit être raccordée.
- Ne peut être combiné à d'autres commandes DALI.
- Les câbles de commande et de charge peuvent être posés dans une conduite commune.

**Raccordement et montage du module de commande DALI/DSI**

L'appareil est protégé par un disjoncteur 16 A max.

- Raccorder le module de commande DALI/DSI et en option les postes auxiliaires conformément au schéma de branchement (figure 2 à 4).
- Monter le module de commande dans une boîte d'encastrement. Tout en veillant à ce que les bornes de raccordement se trouvent en bas.
- Fixer le plaque de recouvrement et le module de commande (voir le mode d'emploi du module de commande).

- Les boutons-poussoirs mécaniques à voyants doivent être munis d'une borne N séparée.
- Mode passif uniquement possible avec une tension d'alimentation DALI externe.
- Mode passif : raccordement à une entrée de poste auxiliaire impossible.

**Annexes**

**Caractéristiques techniques**

Tension nominale	AC 230 V~, + 10 %/- 15 %
Fréquence du réseau	50/60 Hz
Disjoncteur	max. 16 A
Indice de protection	IP20
Tension système DALI	15 V= (10,5 ... 22,5 V=)
Courant de sortie	max. 40 mA
Puissance absorbée (Standby)	< 0,4 W
Nombre d'appareils DALI/DSI (mode actif)	max. 20
Nombre d'appareils DALI/DSI, avec tension d'alimentation externe (mode passif)	max. 64
Longueur de la ligne de commande DALI/DSI - pour 1,5 mm <sup>2</sup>	max. 300 m
Nombre de postes auxiliaires (poussoir, contact NO)	illimité
Longueur de ligne des postes auxiliaires	

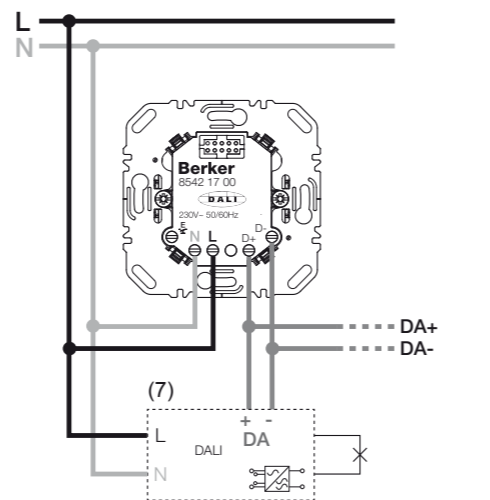


Figure 2 : schéma de raccordement avec tension de service raccordée (mode actif)

- (7) Ballast électronique ou transformateur Tronic avec interface DALI/DSI
- (8) Tension d'alimentation DALI/DSI externe

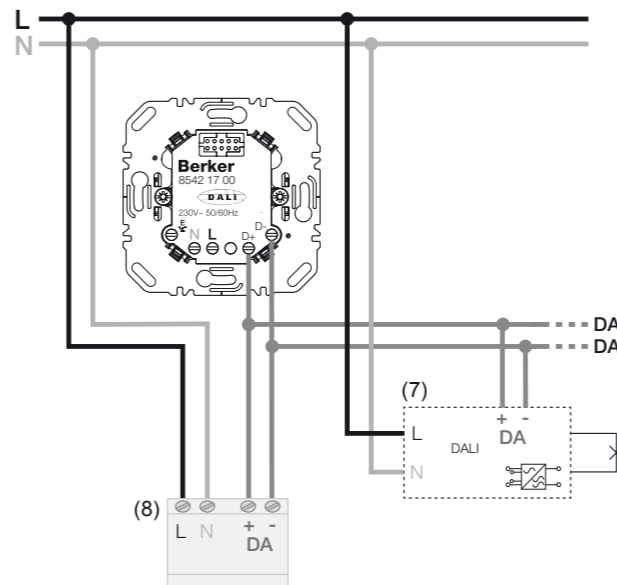


Figure 3 : schéma de branchement avec tension d'alimentation DALI externe (mode passif)

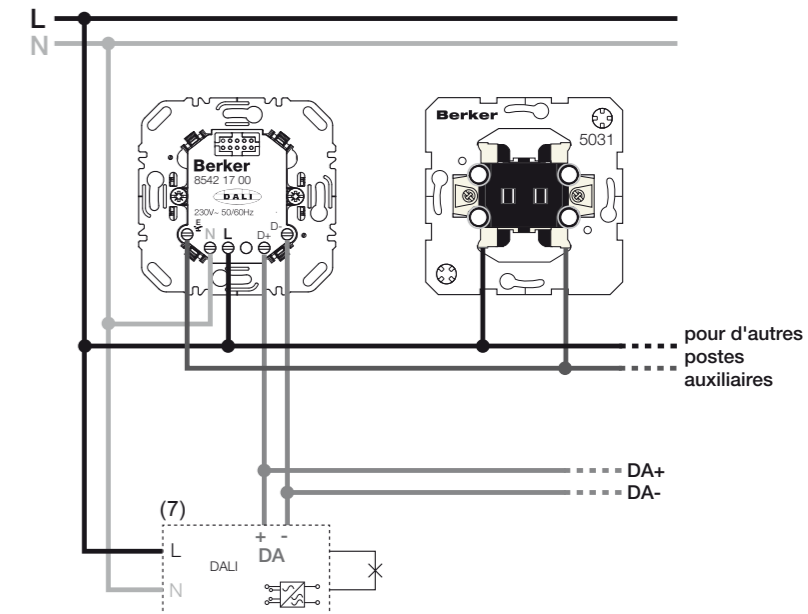


Figure 4 : schéma de raccordement avec poussoir (contact NO) comme poste auxiliaire

## Safety instructions

Electrical equipment may only be installed and assembled by a qualified electrician in accordance with the relevant installation standards, regulations, directives and safety and accident prevention directives of the country.

Failure to comply with these installation instructions may result in damage to the device, fire or other hazards.

**Hazard due to electric shock. Do not operate device without application module.**

**Hazard due to electric shock. The device is not suited for safe disconnection of the mains supply. Even when the device is switched off, the load is not galvanically separated from the mains supply.**

These instructions are an integral component of the product and must be retained by the end user.

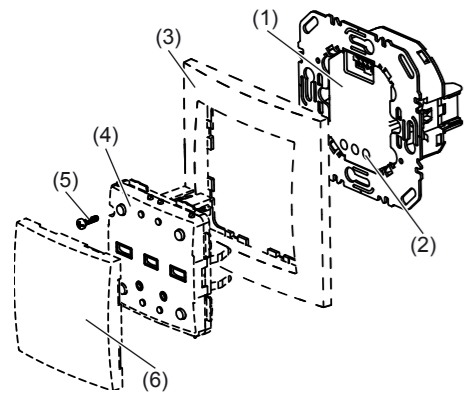


Figure 1: Design and layout of the device

## Design and layout of the device

### Figure 1

- (1) DALI/DSI control insert
- (2) Connecting terminals
- Not within scope of delivery
- (3) Frames
- (4) Application module (see accessories)
- (5) Screw for dismantling protection (not R.1/R.3)
- (6) Design cover

## Function

### Correct use

- Control (switching/dimming) of DALI/DSI operating devices according to IEC 62386-102
- Operate with suitable application module (see „Accessories“)
- Remote control with KNX radio hand-held/wall-transmitters in combination with KNX radio buttons
- Only suitable for use in indoor areas with no drip and no spray water
- Installation into wall box according to DIN 49073

### Product characteristics

- Automatic detection of DALI/DSI ballasts
- In active mode (mains voltage connected) the control unit supplies the system voltage for a maximum of 20 connected DALI users
- Broadcast: Control information is sent centrally to all users in the DALI network
- Connection of extension unit push-button (NO contact)
- Automatic selection of operating mode (active/passive) when switching on the mains voltage or DALI bus voltage
- Switch-on brightness can be saved
- Electronic short circuit protection
- Electronic overload and overheating protection
- ! The number of DALI users can be increased in the passive operation mode to a maximum of 64 devices by additional, external DALI power supply.

### Reaction after mains voltage failure

Mains break-down	Performance
< 0.2 s	The function is not impaired
> 0.2 s	There is no function during the mains breakdown

- ! Return of mains supply: Reaction depends on the application module used.
- ! In the case of a DALI telegram failure (POWER ON LEVEL) and system voltage failure (SYSTEM FAILURE LEVEL), all loads are switched off.

## Functionality when using different application modules

Application module	Functions
Button 1gang	<ul style="list-style-type: none"> <li>- Switching</li> <li>- Dimming</li> <li>- Switch-on brightness can be saved</li> </ul>
KNX radio button 1-4gang	<ul style="list-style-type: none"> <li>- Switching</li> <li>- Dimming</li> <li>- Switch-on brightness can be saved</li> <li>- Remote control via KNX radio hand-held transmitter and wall-transmitter</li> </ul>

## Operation

These instructions describe the installation of the DALI/DSI control insert. The operation is to be taken from the instructions of the respective application module.

- ! Extension unit operation via push-button (NO contact) is only possible if the mains voltage is connected (active operation).

## Information for electricians

### Installation and electrical connection



#### DANGER!

Touching live parts can result in an electric shock.

An electric shock can lead to death.

Before working on the device, disconnect connecting cables and cover all live parts in the area!

- ! When connecting to mains voltage (active mode), no external DALI voltage source may be connected.
- ! Not suitable for combining with other DALI systems.
- ! The control line and load line can be laid in a common cable.

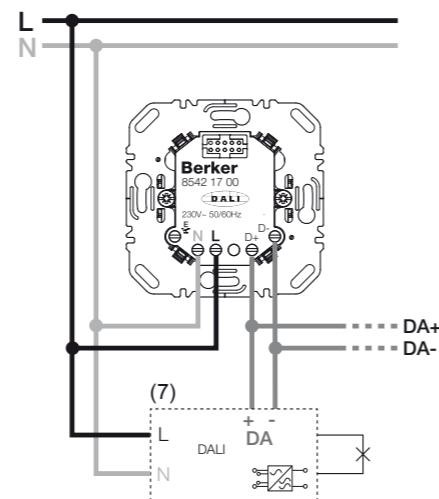


Figure 2: Connection diagram with connected mains voltage (active operation)

- (7) EB or Tronic Transformer with DALI/DSI interface
- (8) External DALI/DSI power supply

## Connecting and mounting DALI/DSI control insert

A MCB max. 16 A has been installed as device protection.

- Connect DALI/DSI control insert and optional extension units according to connection diagram (Figure 2 to 4).
- Mount the control insert in a wall box. The connecting terminals must be at the bottom.
- Attach frame and application module (see instructions for application module).
- ! Illuminated mechanical push-buttons must be equipped with a separate N-terminal.
- ! Passive operation only possible with an external DALI -power supply.
- ! Passive operation: Connection to extension unit input not possible.

## Appendix

### Technical data

Rated voltage	AC 230 V~, + 10%/- 15%
Mains frequency	50/60 Hz
MCB	max. 16 A
Degree of protection	IP 20
DALI system voltage	15 V= (10.5 ... 22.5 V=)
Output current	max. 40 mA
Power consumption (standby)	< 0.4 W
Number of DALI/DSI devices (active operation)	max. 20
Number of DALI/DSI devices with external power supply (passive operation)	max. 64
DALI/DSI control line length - with 1.5 mm <sup>2</sup>	max. 300 m
Number of extension units (push-button, NO contact)	unlimited
Cable length of extension units (push-button, NO contact)	max. 50 m
Cable length of extension units (motion detector)	max. 50 m
Operating temperature	-5 ... +45 °C
Storage/transport temperature	-20 ... +60 °C
relative humidity	0 ... 65 % (without condensation)
Installation depth	32 mm
Connecting terminals	2 x 1.5 mm <sup>2</sup> or 1 x 2.5 mm <sup>2</sup>
Mounting orientation	Connecting terminals downwards

### Accessories

Push-button 1gang	8514 11 xx
KNX radio button 1gang quicklink	8514 51 xx
KNX radio button 4gang quicklink	8564 81 xx

## Warranty

We reserve the right to make technical and formal changes to the product in the interest of technical progress.

Our products are under guarantee within the scope of the statutory provisions.

If you have a warranty claim, please contact the point of sale or ship the device postage free with a description of the fault to the appropriate regional representative.

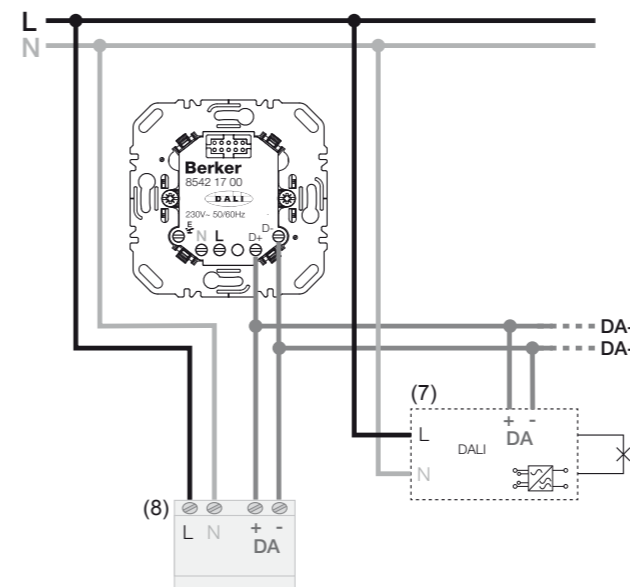


Figure 3: Connection diagram with external DALI power supply (passive operation)

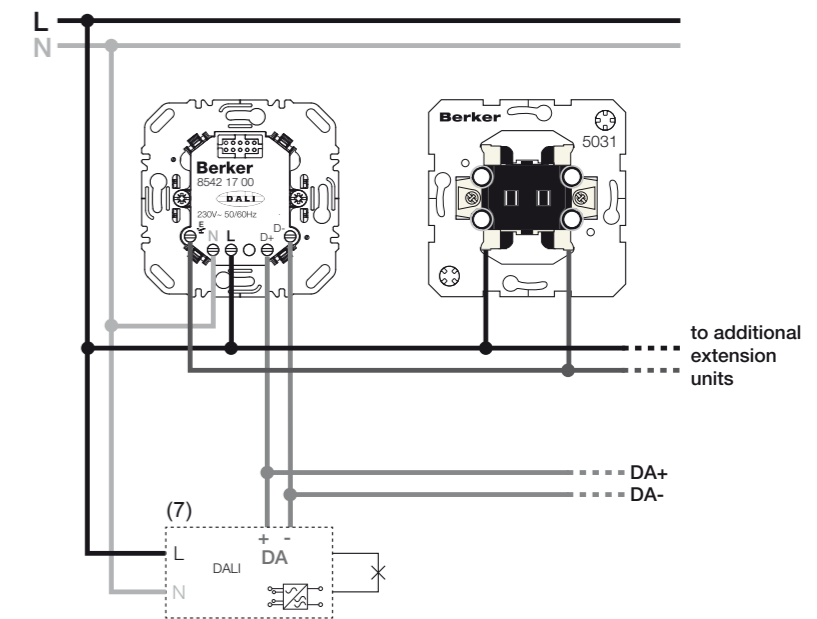


Figure 4: Connection diagram with push-button (NO contact) as extension unit