

Rahmen 1fach, beleuchtbar

Best.-Nr.: 1338 35 0xx, 1338 35 1xx

Rahmen 2fach, beleuchtbar

Best.-Nr.: 1339 35 1xx

Montageanleitung

1 Sicherheitshinweise

Einbau und Montage elektrischer Geräte dürfen nur durch eine Elektrofachkraft nach den einschlägigen Installationsnormen, Richtlinien, Vorschriften, Bestimmungen und Unfallverhütungsvorschriften des Landes erfolgen.

Gefahr durch elektrischen Schlag. Vor Arbeiten an Gerät oder Last freischalten. Dabei alle Leitungsschutzschalter berücksichtigen, die gefährliche Spannungen an Gerät oder Last liefern.

Bei Nichtbeachten der Anleitung können Schäden am Gerät, Brand oder andere Gefahren entstehen.

2 Geräteaufbau

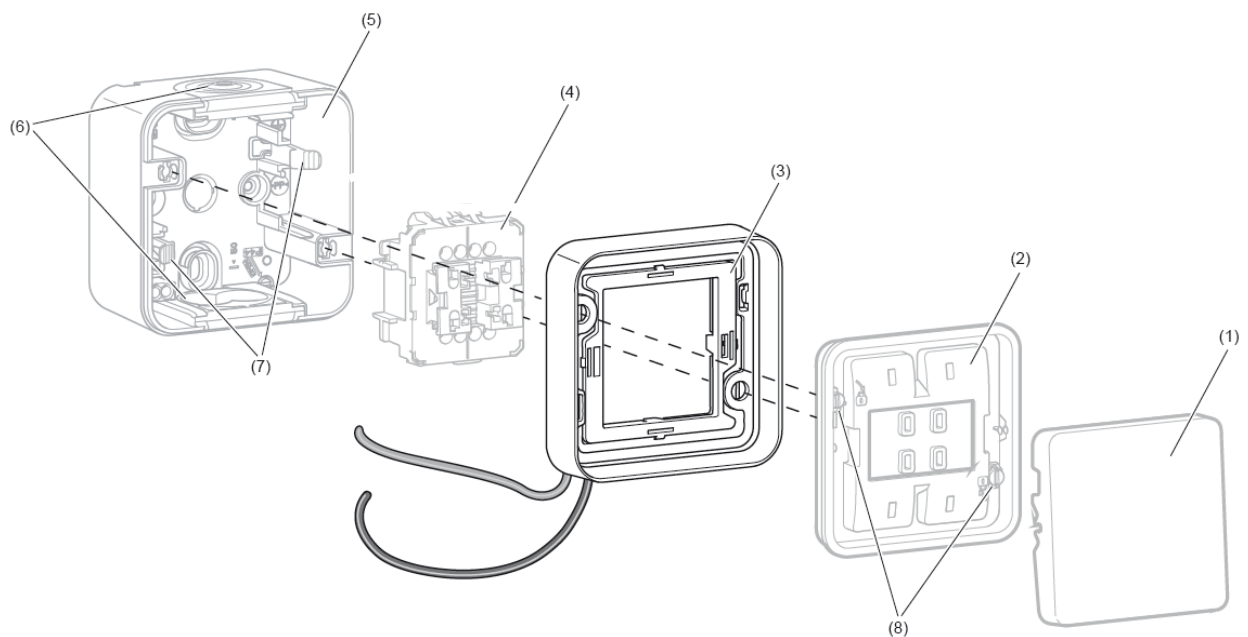


Bild 1

- (1) Wippe mit Einkerbungen
- (2) Dichtung
- (3) beleuchtbarer Rahmen
- (4) Schalt-Einsatz
- (5) Gehäuse-Unterteil
- (6) Leitungseinführungen
- (7) Halterungen zur Fixierung des Einsatzes
- (8) Bajonett-Schnellverschlüsse

3 Funktion

Bestimmungsgemäßer Gebrauch

Der beleuchtbare Rahmen ist für die Orientierungs- oder Kontroll-Beleuchtung von Schaltern des wassergeschützten Aufputz-Programms W.1 einzusetzen.

- Aufputz-Montage auf Gehäuse-Unterteilen 1-/2fach der Produktlinie W.1.

4 Informationen für die Elektrofachkraft

4.1 Montage und elektrischer Anschluss



GEFAHR!

Elektrischer Schlag bei Berühren spannungsführender Teile.

Elektrischer Schlag kann zum Tod führen.

Vor Arbeiten an Gerät oder Last freischalten. Dabei alle Leitungsschutzschalter berücksichtigen, die gefährliche Spannungen an Gerät oder Last liefern.

Anschluss vorbereiten

Schalter oder Taster sind zusammengebaut.

- Wippe (1) an der Einkerbung mit dem Schraubendreher vom Aufputz-Gerät lösen.

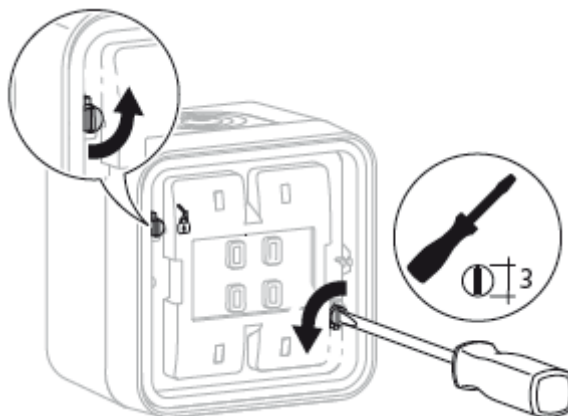


Bild 2

- Bajonett-Schnellverschlüsse (8) mit dem Schraubendreher durch ¼-Drehung nach links entriegeln (Bild 2).
- Rahmen mit Dichtung vom Gehäuse-Unterteil (5) abnehmen.

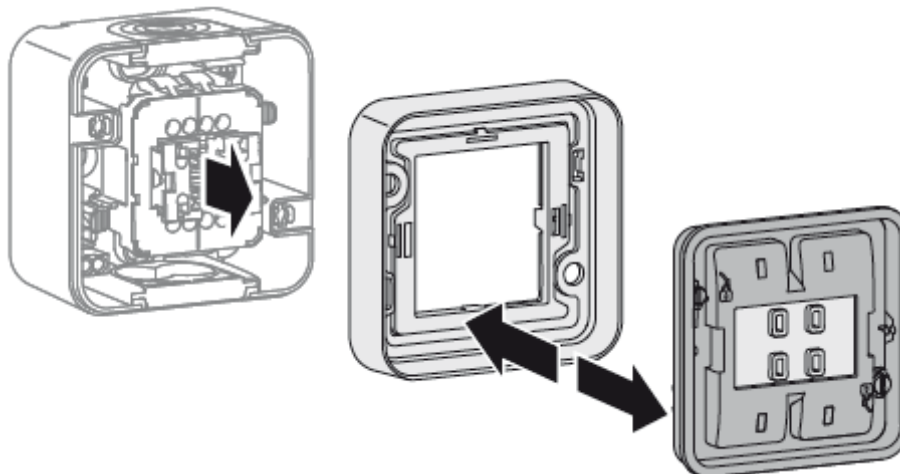


Bild 3

- Dichtung (2) vom Rahmen trennen (Bild 3).
- ❗ Der Rahmen wird gegen den beleuchtbaren Rahmen (3) ausgetauscht und nicht mehr benötigt.

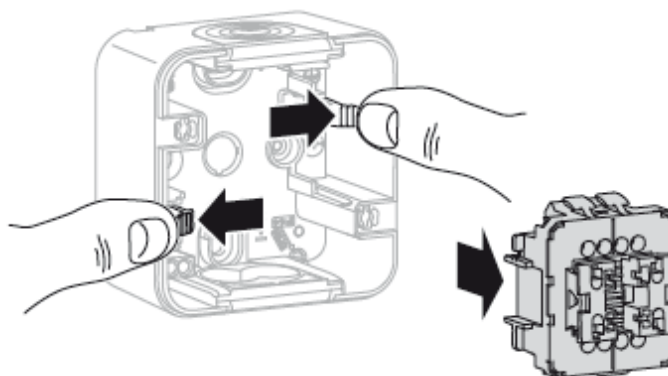


Bild 4

- Halterungen (7) seitlich nach außen drücken und den Einsatz (4) aus dem Gehäuse-Unterteil nehmen (Bild 4).

Einsatz und beleuchtbaren Rahmen anschließen

Der beleuchtbare Rahmen kann für drei verschiedene Anwendungsfälle angeschlossen werden.

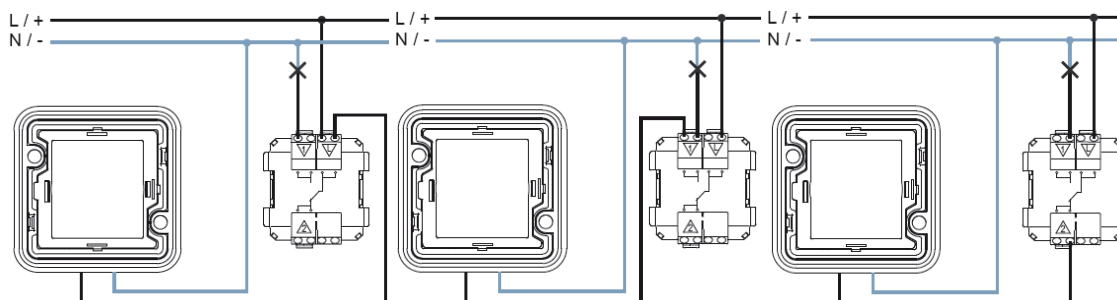


Bild 5 a

Bild 5 b

Bild 5 c

- Dauer-Beleuchtung:
Unabhängig vom Schaltzustand der angeschlossenen Leuchte ist der Rahmen dauerhaft beleuchtet (Bild 5, a).
Diese ist beispielsweise für Einrichtungen im Zusammenhang mit Fluchtwegen und anderen sicherheitsrelevanten Anlagen erforderlich.
- Kontroll-Beleuchtung:
Ist die Leuchte AUS-geschaltet, ist der Rahmen unbeleuchtet. Nach dem EIN-Schalten der Leuchte ist der Rahmen beleuchtet (Bild 5, b).
Diese wird genutzt, wenn sich beispielsweise die Bedienstelle außerhalb des Raumes befindet, in dem eine Beleuchtung geschaltet werden soll.
- Orientierungs-Beleuchtung:
Ist die Leuchte AUS-geschaltet, wird der Rahmen beleuchtet. Nach dem EIN-Schalten der Leuchte ist der Rahmen unbeleuchtet (Bild 5, c).
Diese findet in Räumen ohne Tageslicht, wie beispielsweise Kellerräumen, Garagen o. ä. Anwendung.

Das Gehäuse-Unterteil ist auf der Wand montiert.

- Je nach verlegter Zuleitung die Leitungseinführung (6) oben/unten aus dem Gehäuse-Unterteil nehmen.
- Zuleitung durch die Leitungseinführung schieben und die Leitungseinführung wieder ins Gehäuse-Unterteil stecken.

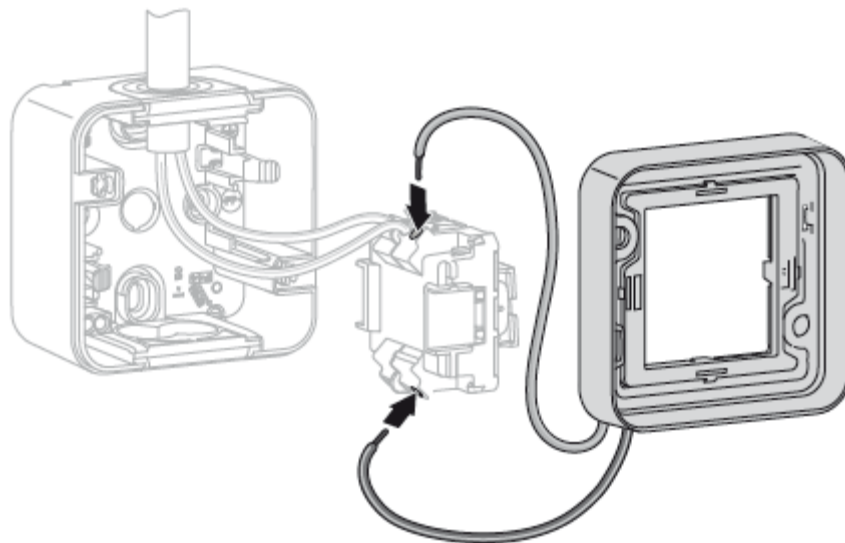


Bild 6

- Phase und Lastleitung mit Einsatz (4) verdrahten (Bild 5 + 6).
- Beleuchtbaren Rahmen (3) für die Dauer-, Orientierungs- oder Kontroll-Beleuchtung anschließen (Bild 5 + 6).

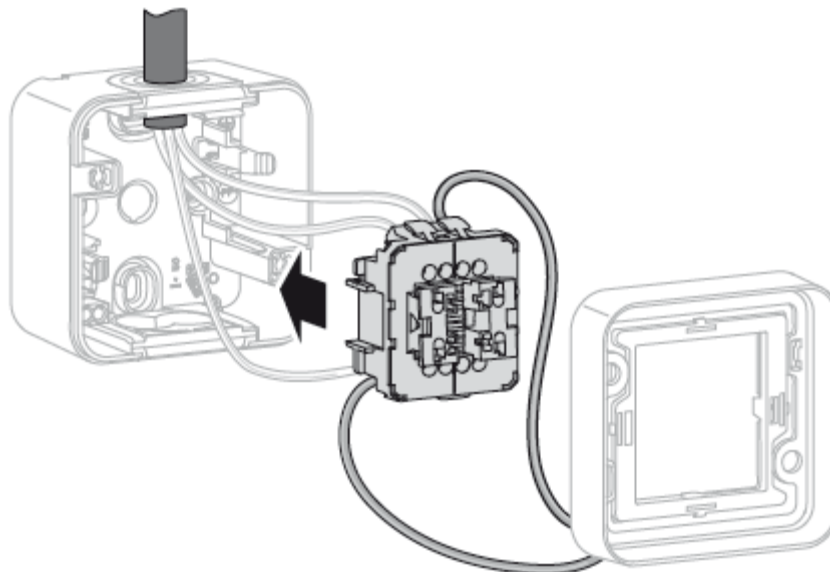


Bild 7

- Den Einsatz (4) wieder im Gehäuse-Unterteil einsetzen bis er an den Halterungen (7) einrastet (Bild 7).

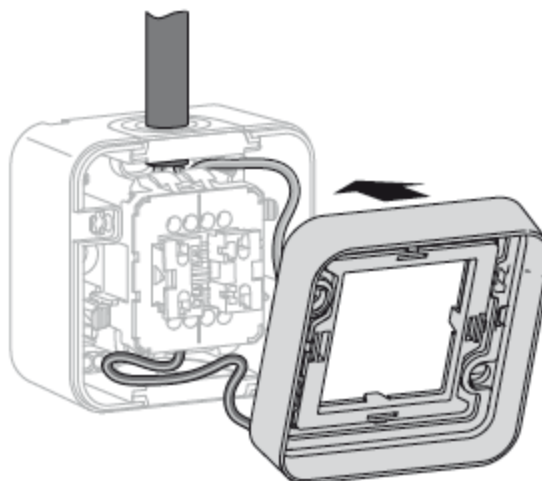


Bild 8

- Beleuchtbaren Rahmen (3) lagerichtig auf das Gehäuse-Unterteil setzen (Bild 8).
- ⓘ Dabei beachten, dass die Leitungen im Gehäuse so verlegt sind, dass sie nicht beschädigt werden können.

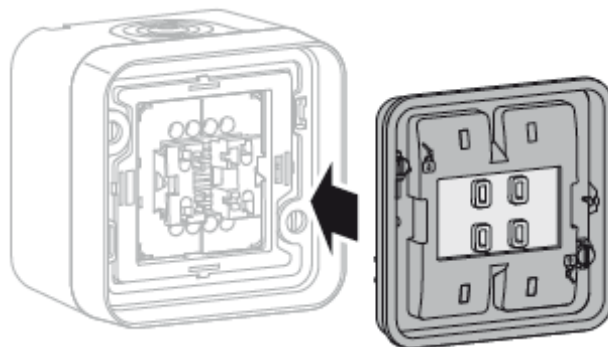


Bild 9

- Die Dichtung (2) im Rahmen einrasten (Bild 9).

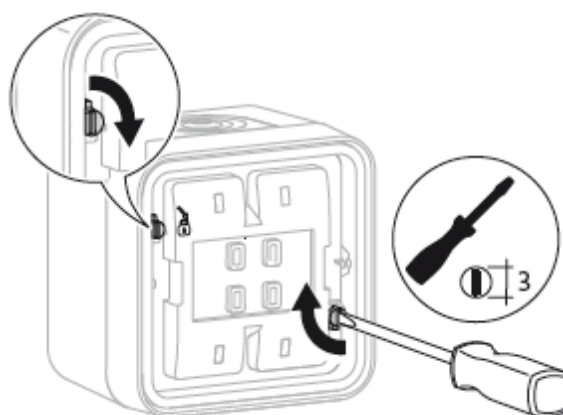


Bild 10

- Rahmen über die Bajonett-Schnellverschlüsse (8) mit dem Schraubendreher durch $\frac{1}{4}$ -Drehung nach rechts im Gehäuse-Unterteil befestigen (Bild 10).
- Wippe (1) aufsetzen und im Einsatz (4) einrasten.
Gerät kann in Betrieb genommen werden.

5 Anhang

5.1 Technische Daten

Ausführung	Bestell-Nr.	Farbe	Betriebsspannung/ Nennstrom
	1338 35 02	weiß	DC 12 ... 24 V= 0,3 ... 0,6 mA
	1338 35 03	blau	DC 12 ... 24 V= 2,5 ... 5 mA
	1338 35 12	weiß	AC 230 V~/ 0,3 mA
	1338 35 13	blau	AC 230 V~/ 5 mA

Ausführung	Bestell-Nr.	Farbe	Betriebsspannung/ Nennstrom
	1339 35 12	weiß	AC 230 V~/ 0,6 mA
	1339 35 13	blau	AC 230 V~/ 10 mA

5.2 Gewährleistung

Technische und formale Änderungen am Produkt, soweit sie dem technischen Fortschritt dienen, behalten wir uns vor.

Wir leisten Gewähr im Rahmen der gesetzlichen Bestimmungen.

Im Gewährleistungsfall bitte an die Verkaufsstelle wenden.

5.3 Herstelleradresse

Berker GmbH & Co. KG

Klagebach 38

58579 Schalksmühle/Germany

Telefon: + 49 (0) 23 55/905-0

Telefax: + 49 (0) 23 55/90 5-111

www.berker.de