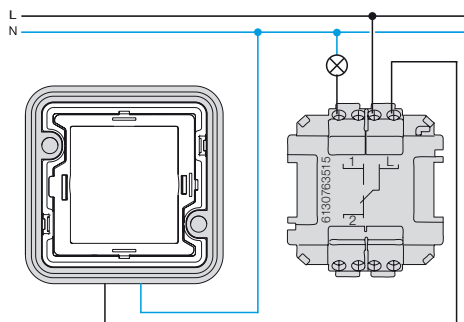
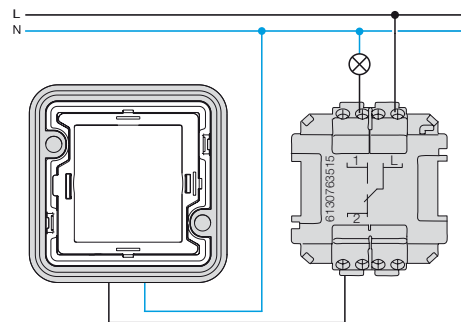


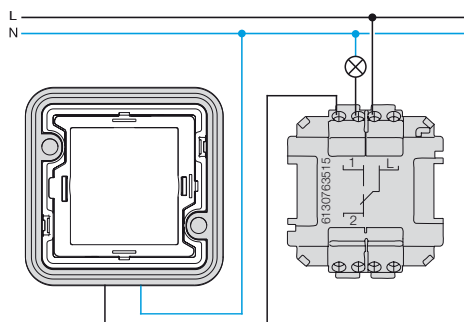
Rahmen 1fach, beleuchtbar für Gehäuse AP [Best.-Nr. 1338 35 ..., 1339 35 ..]



**Bild 1:** Dauerbeleuchtet mit Wechselschalter, für z. B. sicherheitsrelevante Anwendungen



**Bild 3:** Beleuchtet bei AUS (Orientierungs-Beleuchtung), mit Wechselschalter, für z. B. Bedienstellen abseits vom Tageslicht wie in Kellern und Garagen



**Bild 2:** Beleuchtet bei EIN (Kontroll-Beleuchtung), mit Wechselschalter, für z. B. Bedienstellen, die sich außerhalb des zu beleuchtenden Raumes befinden