

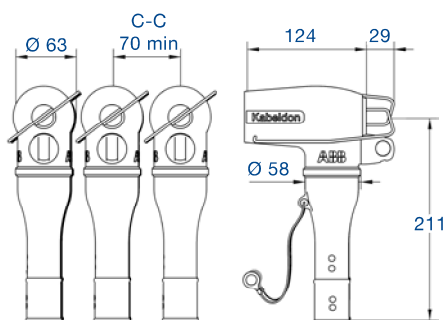
# Kabelanslutning, prefabricerad skärmad



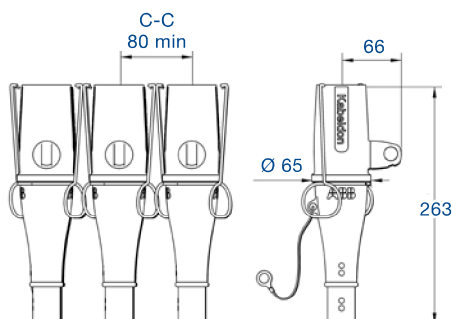
CSE-A 12250  
CSE-A 24250



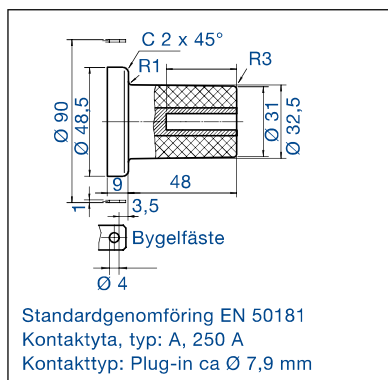
CSS-A 12250  
CSS-A 24250



CSE-A 250 A, 12–24 kV



CSS-A 250 A, 12–24 kV



## Användning

Skärmade anslutningar för PEX- eller EPR-isolerad 1- eller 3-ledarkabel med Al- eller Cu- ledare för 12–24 kV. Kan installeras inom- och utomhus.

Passar standardgenomföringar typ ytterkona enligt EN 50181. Anslutningar med märkdata:

- Serie 200 kontaktyta typ A med plug-in Ø 7,9 mm.

## Standard

Uppfyller krav enligt:

- CENELEC HD 629.1 S2

## Konstruktion

CSE-A och CSS-A är tillverkade av gummi i tre skikt: ledande innerskikt, isolerskikt och ledande ytterskikt som vulkas samman för bästa möjliga gränsyta mellan skikten.

- Kabelanslutningarna innehåller både kapacitiv testpunkt med skydd och integrerad jordningstråd.
- Levereras i 3-fassatser kompletta med kabelskor, skruvanslutning och fältstyrande adapter.

## OBS!

- Vid 3-ledarkabel med gemensam skärm måste partskärminingssats användas, se sid 36.

## Välj produkt efter isolationsdiameter

Spänningsnivå kV	Isolationsdiameter mm	Anslutningsarea mm <sup>2</sup>	Beteckning	SEG-nummer	Vikt kg/sats
<b>Rak kabelanslutning</b>					
12	10–12	10–16	CSS-A 12250-01	E 07 020 65	2,2
12	13–22	25–95	CSS-A 12250-02	E 07 020 66	2,2
24	13–22	10–16	CSS-A 24250-01	E 07 020 67	2,2
24	17–25,5	25–95	CSS-A 24250-02	E 07 020 68	2,2
<b>Vinklad kabelanslutning</b>					
12	10–12	10–16	CSE-A 12250-01	E 07 020 01	2,2
12	13–22	25–95	CSE-A 12250-02	E 07 020 02	2,2
24	13–22	10–16	CSE-A 24250-01	E 07 020 03	2,2
24	17–25,5	25–95	CSE-A 24250-02	E 07 020 04	2,2
<b>Vinklad kabelanslutning komplett med partskärminingssats</b>					
12	10–12	10–16	CSE-A 12250-01 P	E 07 020 28	5,5
12	13–22	25–95	CSE-A 12250-02 P	E 07 020 30	5,5
24	13–22	10–16	CSE-A 24250-01 P	E 07 020 31	5,5
24	17–25,5	50–95	CSE-A 24250-02 P	E 07 020 32	6,1

## Tillbehör, beställs separat



### IH-A 24250

Isolerhuv av flexibelt gummi med yttre ledande skikt samt inmonterad isolerstav. Monteras på genomföringen i ställverk eller transformatorgenomföringar 250 A för isolering då en kabel är temporärt bortkopplad och övriga kablar spänningssatta.



### PSSK

Partskärmningssats varmkrymp för 3-ledarkabel:

- PSSK: för kablar med Cu-trådskärm
- PSSK-E: för AXCAL TT Pro kabel med Altrådskärm.
- PSSK L: förstärkt och förlängd sats som kan grävas ned i mark.



### CU 250

Kopplingsstycke mellan två anslutningar CSE-A 12250, CSE-A 24250.



### IP 250

Skärmad isolerplugg för montage i kabelanslutningen så att kabeln kan spänningssättas även med anslutningen frånkopplad från ställverk eller transformator.



### PC 630/250

Parallellkopplingsstycke. Ersätter pluggen i CSE-A 630 A vid parallellkoppling med CSE-A 250. Levereras i 3-fassatser med montageverktyg.



### MA 250

Mätadapter, 250 A för mega ohm  $\Omega$  mätning och andra mätningar upp till 5 kV DC, bl a för fasbestämning.



### JP 250

Jordningsdon för kortslutningssäker jordning. Monteras på frånkopplad kabelanslutning.

Beteckning	Beskrivning	SEG-nummer	Antal per sats	Vikt kg/sats	Se sid
IH-A 24250	Isolerhuv, 12–24 kV, 250 A	E 07 024 00	3	2,3	14
IP 250	Skärmad isolerplugg för 250 A	E 07 025 48	1	0,8	14
PSSK	Partskärmningssats, varmkrymp för 3-ledarkabel	Olika	1	1,0	36
PC 630/250	Parallellkopplingsstycke	E 07 025 33	3	3,0	14
JP 250	Jordningsdon, 250 A	E 07 025 42	1	2,7	14
CU 250	Kopplingsstycke mellan två anslutningar, 250 A	E 07 025 18	1	0,2	14
MA 250	Mätadapter, 250 A	E 07 020 19	1	0,3	14